

מכונה משולבת Kyocera MA3500cix

החלפת מכל טונר

שלב 1: בדיקת הודעה

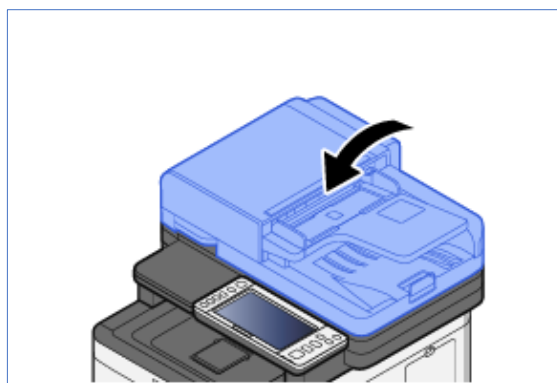
בדקו כי על גבי צג המכשיר מופיעה ההודעה "החלף את מכל הטונר" או "Replace Toner" עם ציון אות המסמלת את צבע הטונר החסר:
 הטונר [K][Y][M][C] ריק

אורך חי" מכל הטונר (דפים להדפסה)		צבע טונר
ECOSYS MA3500cix ECOSYS MA3500cix	ECOSYS MA4000cix ECOSYS MA4000cix	
7,000 תמונות	13,000 תמונות	שחור
5,000 תמונות	10,000 תמונות	ציאן
5,000 תמונות	10,000 תמונות	מגנטה
5,000 תמונות	10,000 תמונות	צהוב

שלב 2: פתיחת מכשיר

פתח את יחידת הסורק

1. סגור את הפידר במידה והוא במצב פתוח
2. משוך את הידית מתחת לתצוגה והרם את הדלת העליונה עד הסוף

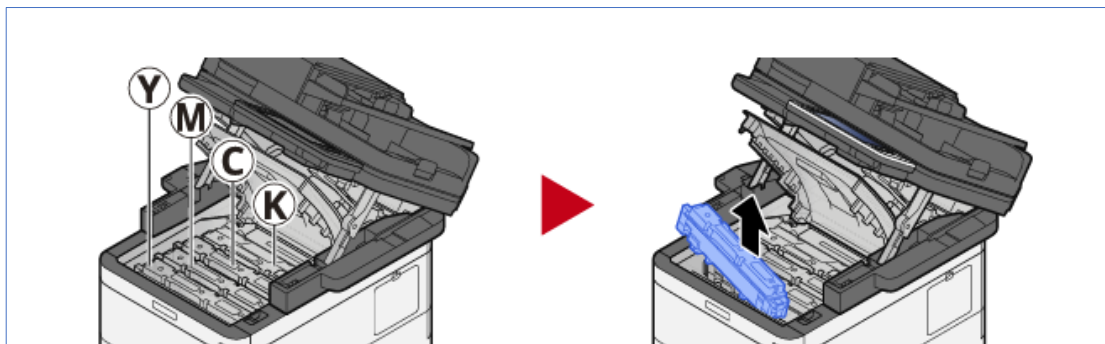


מכונה משולבת Kyocera MA3500cix

החלפת מכל טונר

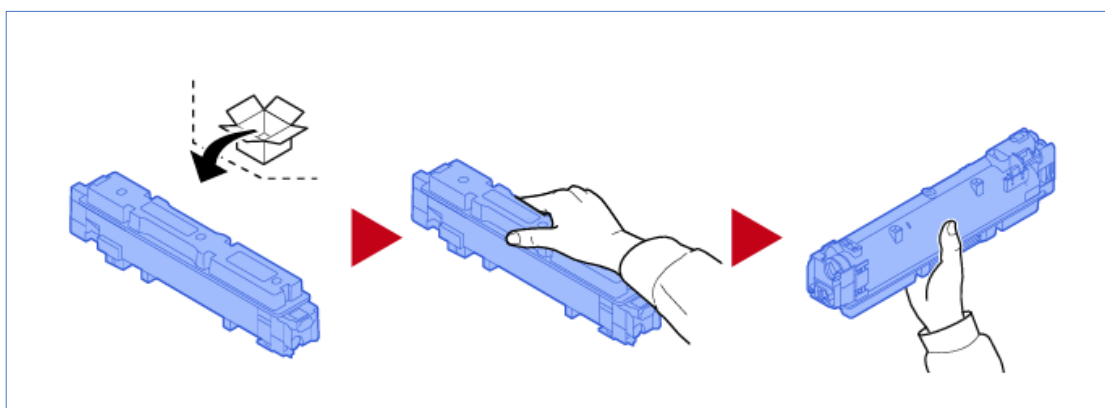
שלב 3: הוצאת הטונר

זהו את הטונר הנדרש להחלפה והרימו אותו כלפי מעלה



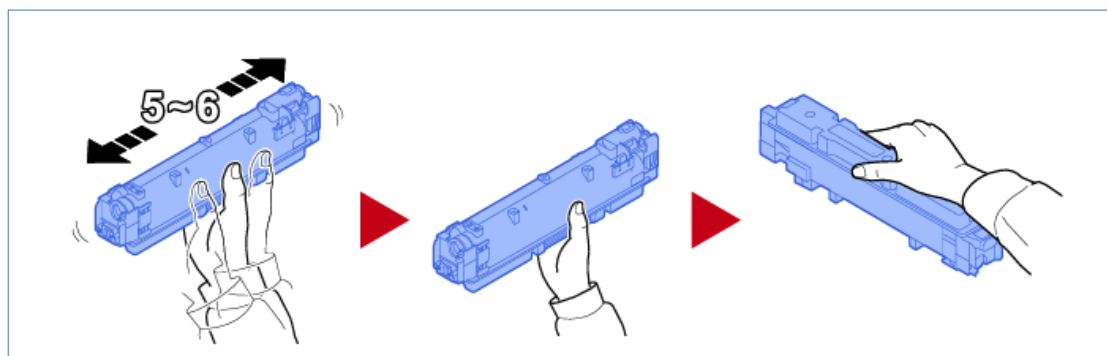
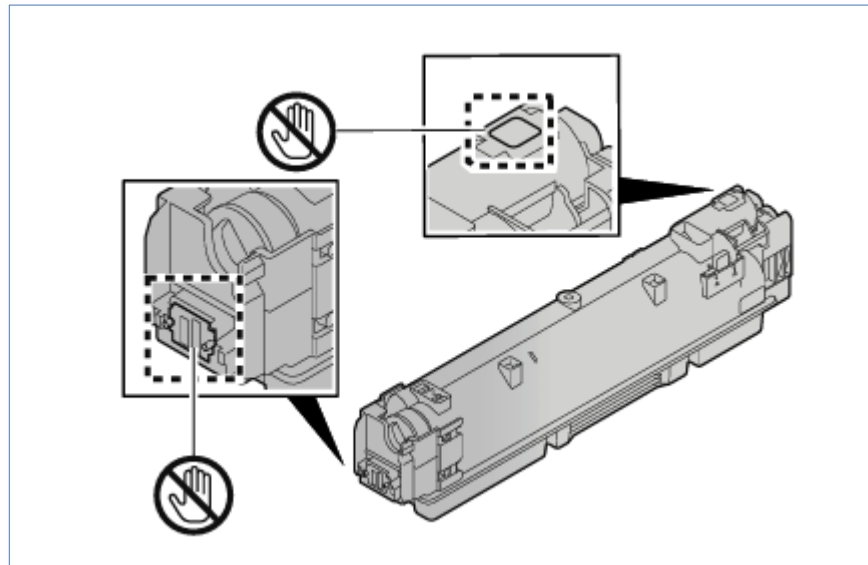
שלב 4: הכנת הטונר החדש

1. הוציאו את הטונר החדש מהאריזה והפכו אותו כלפי מעלה
2. שימו לב לא לגעת בפתח יציאת טונר ובמעגל החשמלי שבצדו של מיכל הטונר
3. נערו בעדינות את מיכל הטונר ובסיום הפכו אותו כשפתח יציאת הטונר פונה כלפי מטה



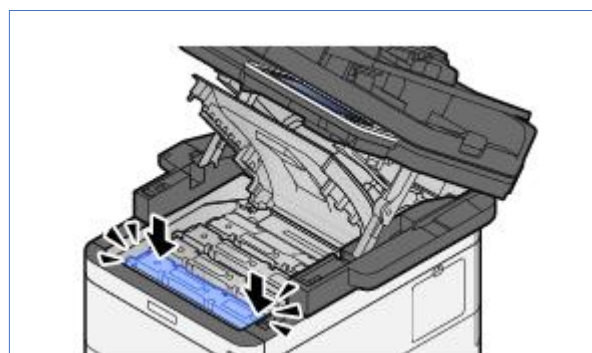
Kyocera MA3500cix מכונה משולבת

החלפת מכל טונר



שלב 5: התקנת מיכל הטונר

הכנס את הטונר החדש עד הסוף

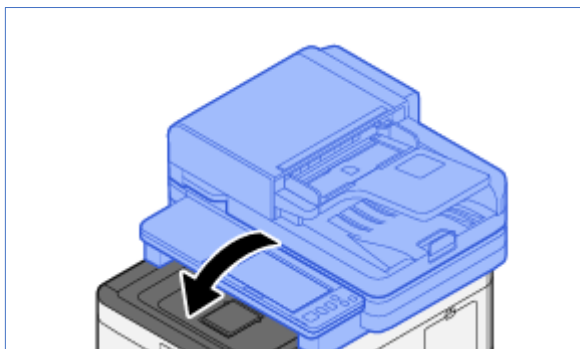


מכונה משולבת Kyocera MA3500cix

החלפת מכל טונר

שלב 6: סגירת מכשיר

סגור את המכסה העליון



שלב סיום: בדיקת תקינות

בדקו בצג המכשיר כי לא מופיעה ההודעה " Replace Toner " או " החלף את מכל הטונר "