

מכונה משולבת Kyocera MA4500cifx

החלפת מכל טונר

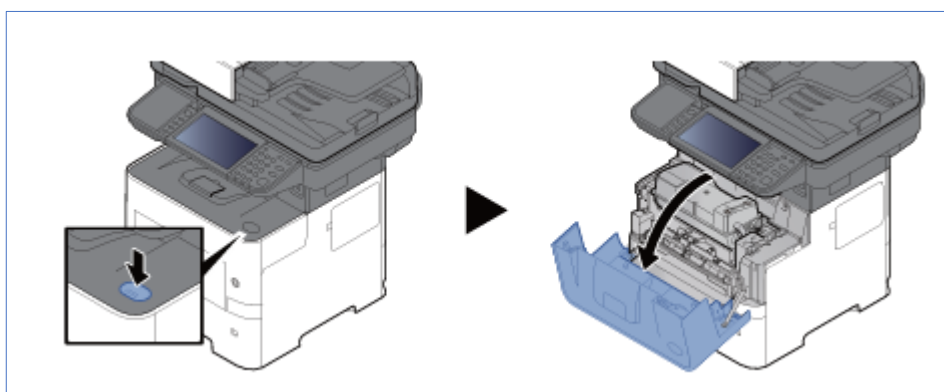
שלב 1: בדיקת הודעה

בדקו כי על גבי צג המכשיר מופיעה ההודעה "החלף את מכל הטונר" או "Replace Toner"

דגמים	משך החיים של מכל הטונר (דפים מודפסים)
ECOSYS MA6000ifx	40,000 תמוכות
ECOSYS MA5500ifx (עבור דגם אמריקה הצפונית ואמריקה הלטינית)	21,000 תמוכות
ECOSYS MA5500ifx (למעט דגם אמריקה הצפונית ואמריקה הלטינית)	25,000 תמוכות
ECOSYS MA4500ix/ECOSYS MA4500ifx (עבור הדגם האירופי)	14,500 תמוכות
ECOSYS MA4500ix/ECOSYS MA4500ifx (פרט לדגם האירופי)	12,500 תמוכות

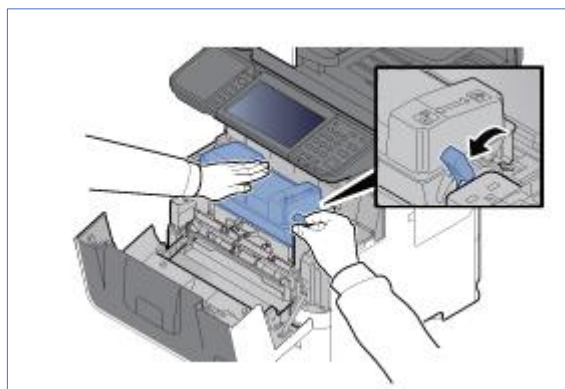
שלב 2: פתיחת מכשיר

פתח דלת עליונה ע"י לחיצה על לחצן בצידו הימני עליון



שלב 3: הוצאת הטונר

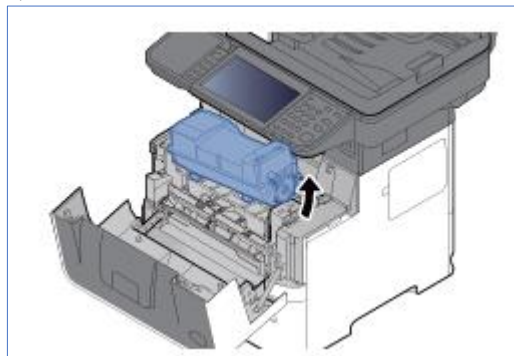
הורידו כלפי מטה את הידית בצד ימין של הטונר תוך כדי לחיצה עדינה על מכל הטונר



Kyocera MA4500cfx משולבת

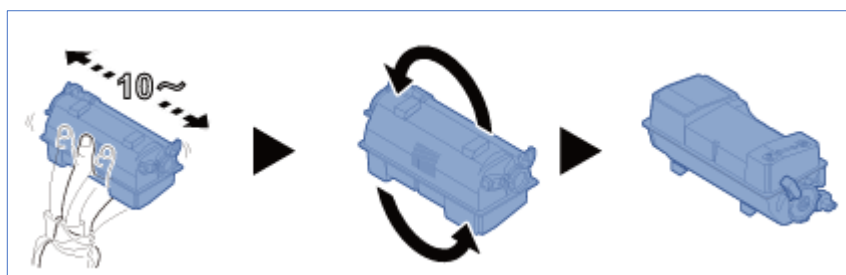
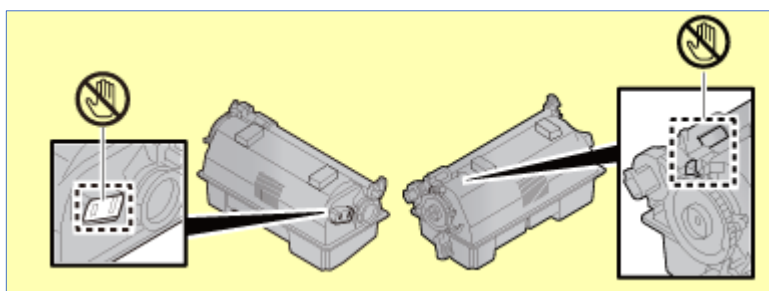
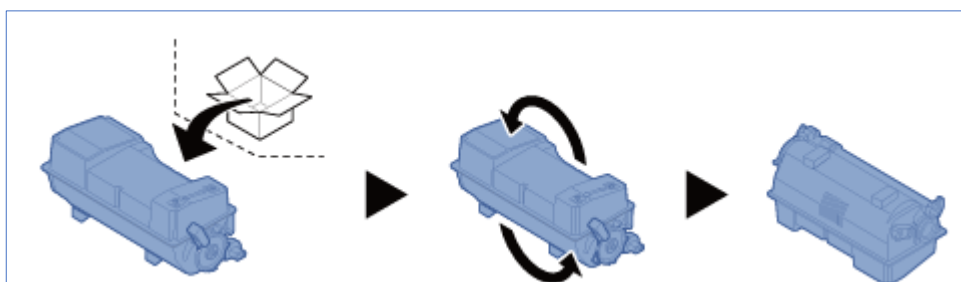
החלפת מכל טונר

- בעת הסרת מכל הטונר מהמכשיר, הרם תחילה את צידו הימני.



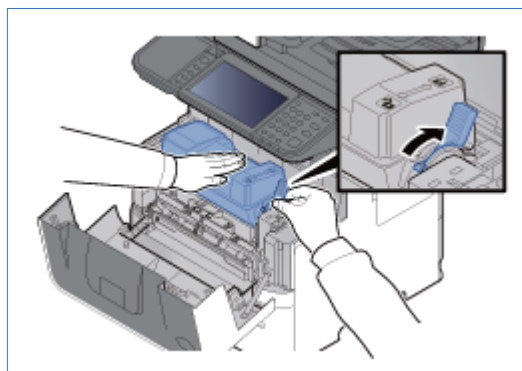
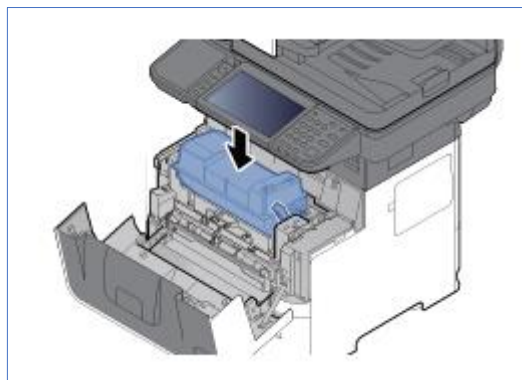
שלב 4: הכנת הטונר החדש

1. הוציאו את הטונר החדש מהארזיה והפכו אותו כפלי מעלה
2. שימו לב לא לגעת בפתח יציאת טונר ובמעגל החשמלי שבצדו של מיכל הטונר
3. נערו בעדינות את מיכל הטונר ובסיום הפכו אותו כשפתח יציאת הטונר פונה כלפי מטה



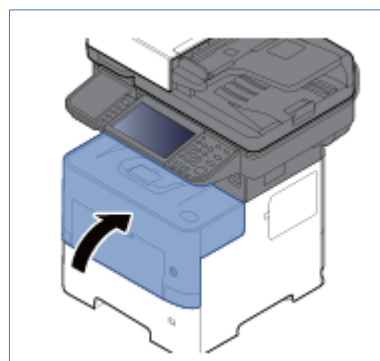
שלב 5: התקנת מיכל הטונר

הכנס את הטונר החדש עד הסוף ונעל את הידית בצידו הימני כלפי מעלה



שלב 6: סגירת מכשיר

סגור את המכסה העליון



שלב סיום: בדיקת תקינות

בדקו בצג המכשיר כי לא מופיעה ההודעה " Replace Toner " או " החלף את מכל הטונר "