

מכונה משולבת TASKalfa MZ4000i

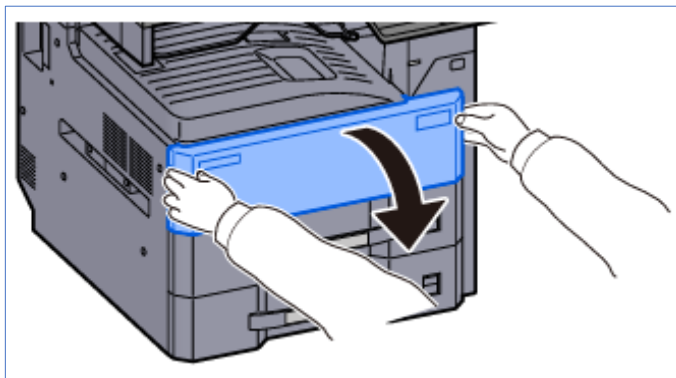
החלפת מכל טונר

שלב 1: בדיקת הודעה

בדקו כי על גבי צג המכשיר מופיעה ההודעה "אין טונר" או "Toner is empty"

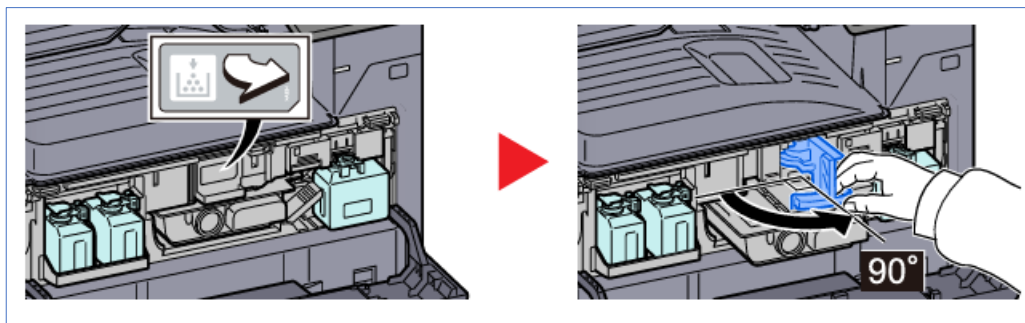
שלב 2: פתיחת מכשיר

פתח את הדלת הקדמית



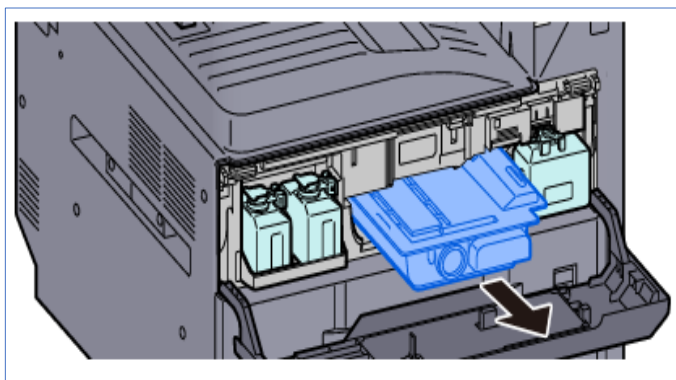
שלב 3: שחרור נעילה

שחרר את ידית המכל הטונר



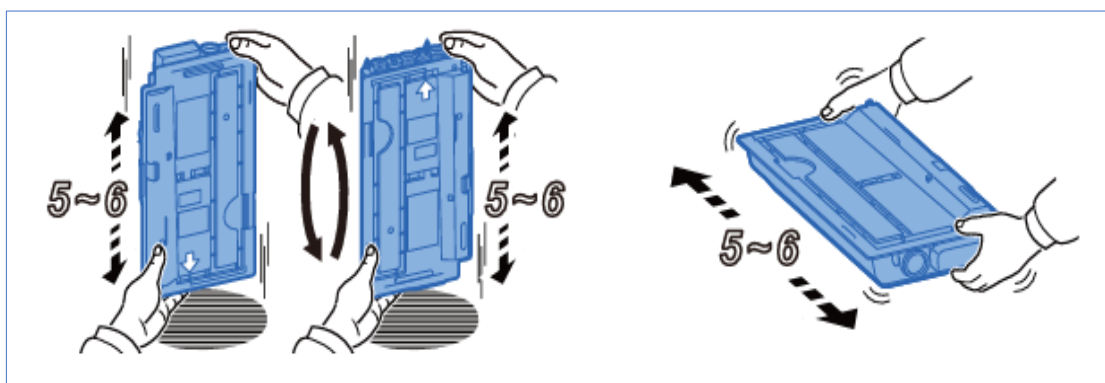
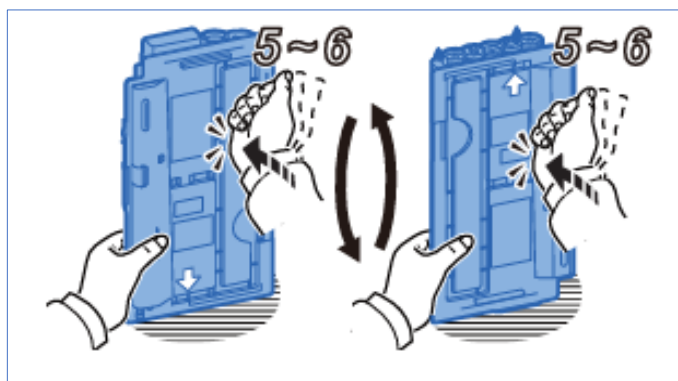
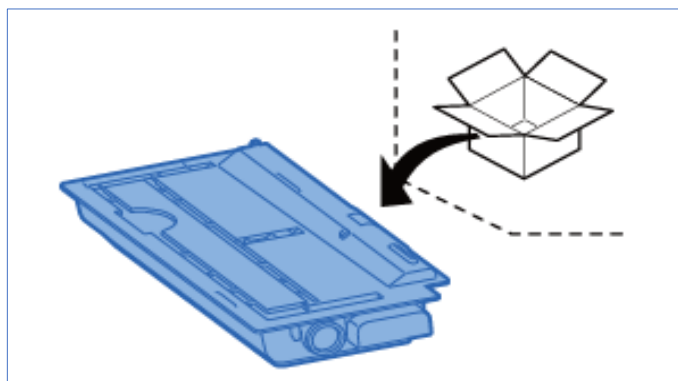
שלב 4: הוצאת הטונר

משכו החוצה את הטונר הישן



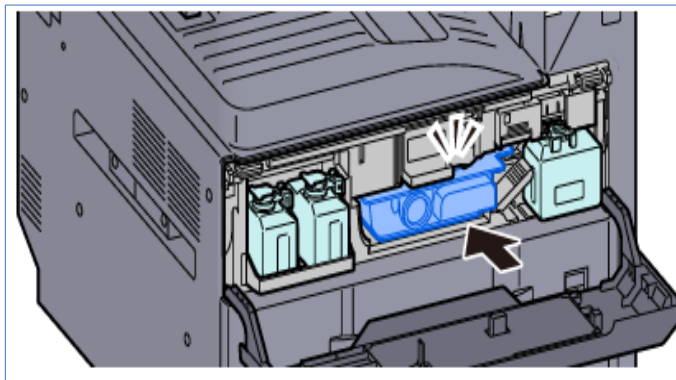
שלב 5: התקנת מיכל טונר חדש

1. הוצא את הטונר החדש מאריזתו
2. הקש מספר פעמים על המכל
3. נער את המכל מספר פעמים
4. התקן את המכל החדש במכונה



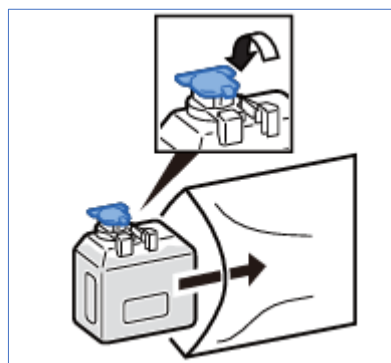
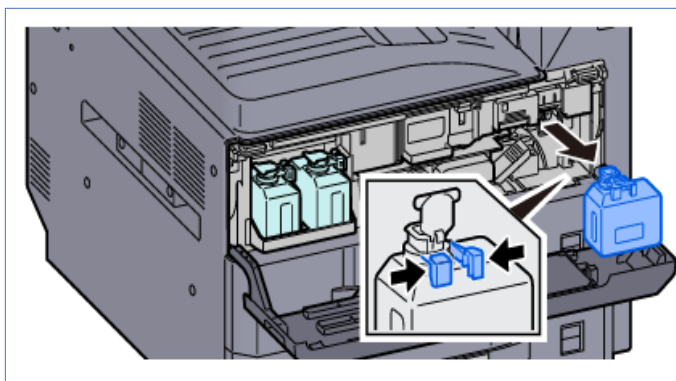
מכונה משולבת TASKalfa MZ4000i

החלפת מכל טונר



שלב 6: הסרת מכל פסולת ישן

1. הסר את מכל הפסולת ע"י לחיצה קלה על הידיות בחזית המכל
2. הנח את מכל פסולת הטונר בשקית האשפה כשהמכסה העליון סגור

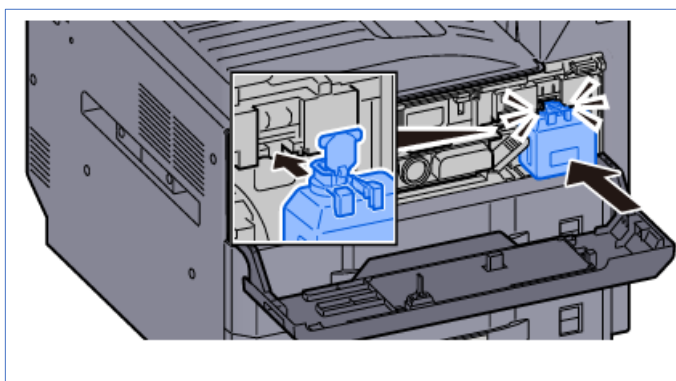
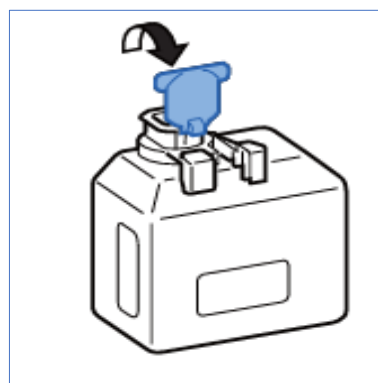
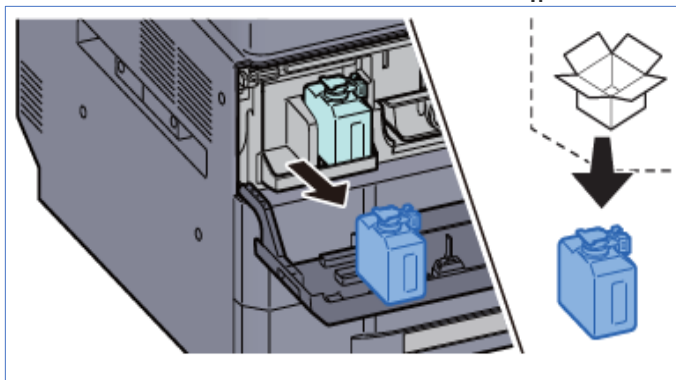


מכונה משולבת TASKalfa MZ4000i

החלפת מכל טונר

שלב 7: התקנת מכל פסולת חדש

1. הסר את מכל פסולת הטונר החדש מאריזתו
2. פתח את מכסה מכל פסולת הטונר החדש
3. התקן את מכל פסולת הטונר החדש כשהמכסה פתוח



מכונה משולבת TASKalfa MZ4000i

החלפת מכל טונר

שלב 8: סיום

סגור את המכסה הקדמי וודא שהודעת הטונר נעלמה

