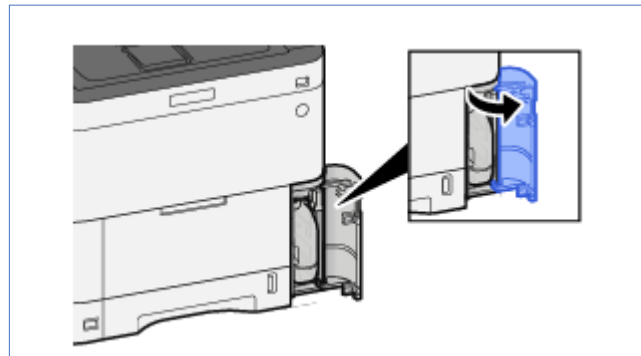


שלב 1: בדיקת הודעה

שימו לב כי על גבי צג המכשיר מופיעה ההודעה "מכל הטונר העודף מלא" או "Waste Toner Box is full"

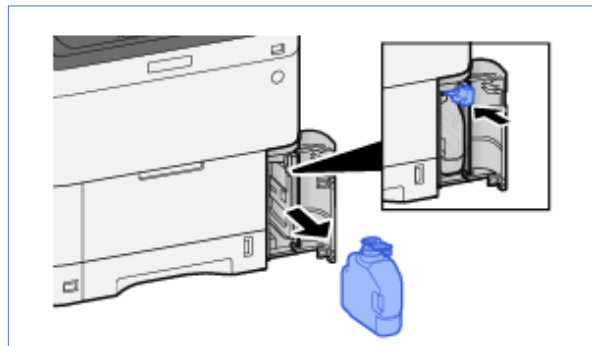
שלב 2: פתיחת מכשיר

פתח את מכסה פסולת הטונר



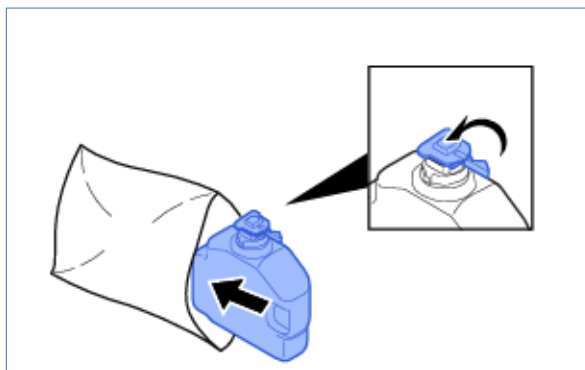
שלב 3: הוצאת מיכל עודפים

1. לחצו על ידית המשבת בחלקו העליון של המכל ומשכו אותו החוצה
 2. סגרו את הפתח העליון של המכל והכניסו אותו לשקית אשפה
 3. במידה ואין ברשותכם מיכל עודפים חדש, רוקנו את המכל הקיים בזהירות ונקו את חלקה הפנימי של הפייה בעזרת מטלית יבשה
- שימו לב שמדובר במיכל שמכיל אבקת טונר העלולה לגרום ללכלוך



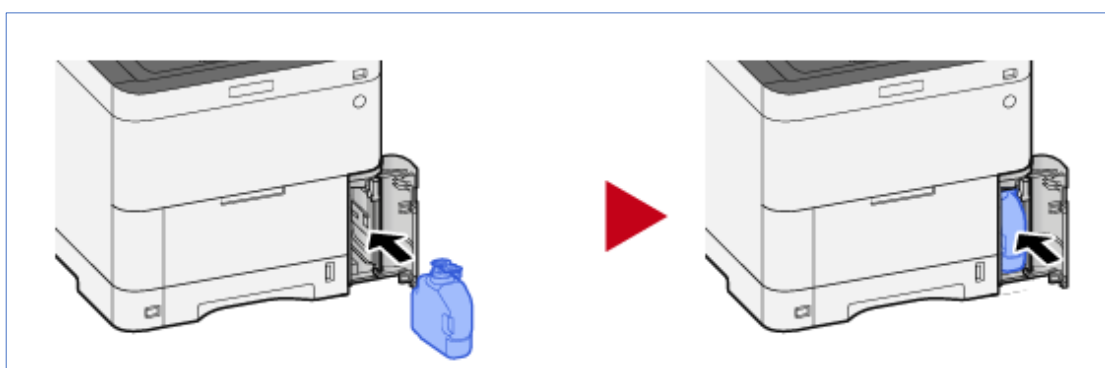
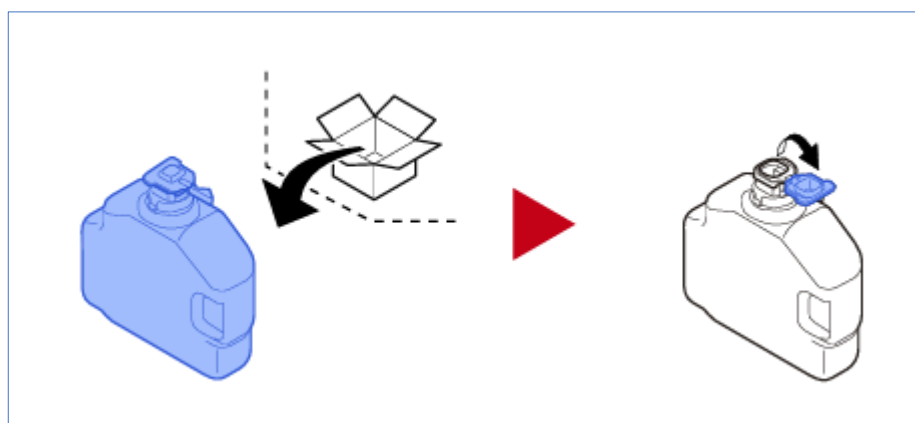
Kyocera MA3500cfx משולבת מכונת

החלפת מכל עודפים



שלב 4: הכנסת מיכל עודפים חדש

1. הוציאו את מכל העודפים מהאריזה ופתחו את המכסה עליון
2. הכניסו את המכל החדש למכונה כשמכסה עליון פתוח



מכונה משולבת Kyocera MA3500cfx

החלפת מכל עודפים

שלב סיום: בדיקת תקינות

סגור דלת מכל עודפים ובצע בדיקה שההודעה נעלמה

