

# מכונה משולבת Kyocera MA3500cix

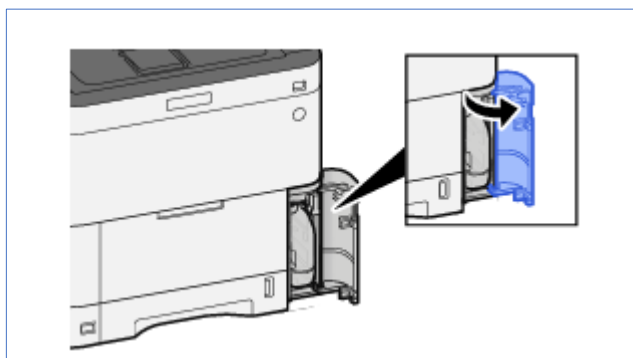
החלפת מכל עודפים

## שלב 1: בדיקת הודעה

שימו לב כי על גבי צג המכשיר מופיעה ההודעה "מכל הטונר העודף מלא" או "Waste Toner Box is full"

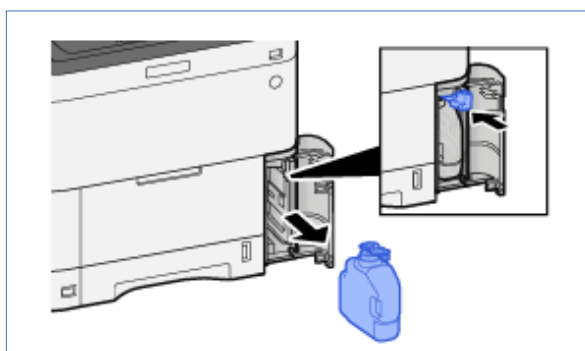
## שלב 2: פתיחת מכשיר

פתח את מכסה פסולת הטונר



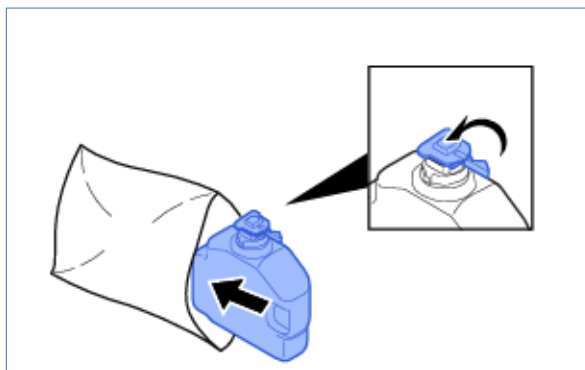
## שלב 3: הוצאת מיכל עודפים

1. לחצו על ידית המשבת בחלקו העליון של המכל ומשכו אותו החוצה
  2. סגרו את הפתח העליון של המכל והכניסו אותו לשקית אשפה
  3. במידה ואין ברשותכם מיכל עודפים חדש, רוקנו את המכל הקיים בזהירות ונקו את חלקה הפנימי של הפייה בעזרת מטלית יבשה
- שימו לב שמדובר במיכל שמכיל אבקת טונר העלולה לגרום ללכלוך



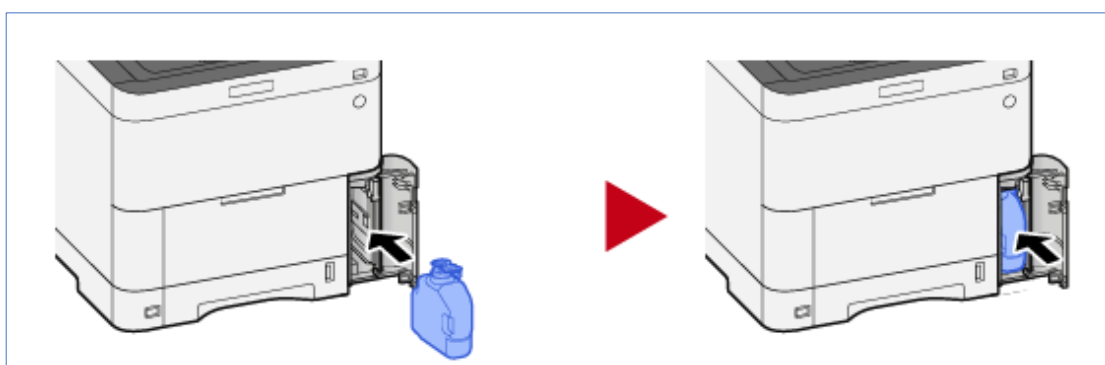
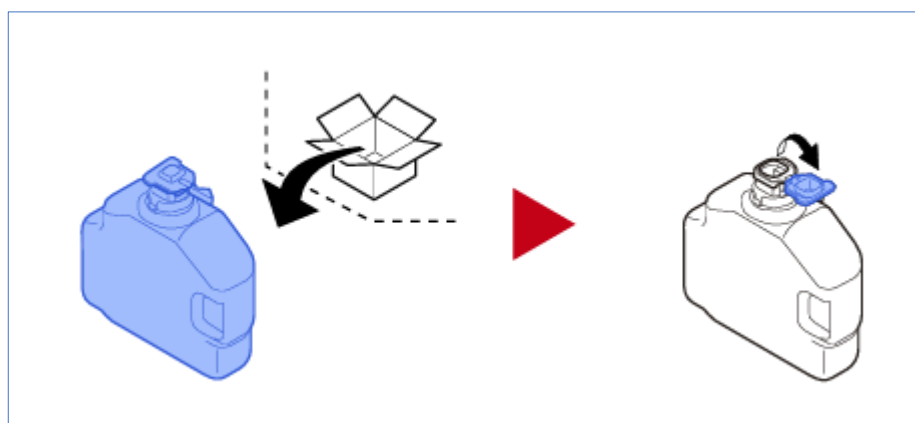
# Kyocera MA3500cix מכונה משולבת

## החלפת מכל עודפים



### שלב 4: הכנסת מיכל עודפים חדש

1. הוציאו את מכל העודפים מהאריזה ופתחו את המכסה עליון
2. הכניסו את המכל החדש למכונה כשמכסה עליון פתוח



# מכונה משולבת Kyocera MA3500cix

החלפת מכל עודפים

## שלב סיום: בדיקת תקינות

סגור דלת מכל עודפים ובצע בדיקה שההודעה נעלמה

