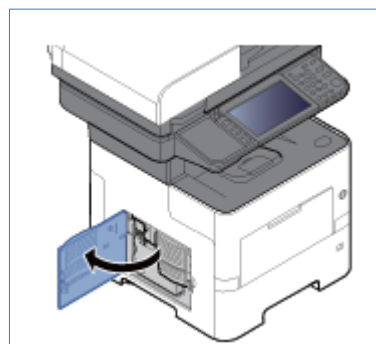


שלב 1: בדיקת הודעה

שימו לב כי על גבי צג המכשיר מופיעה ההודעה "החלף את מכל פסולת הטונר" או "Replace the waste toner box"

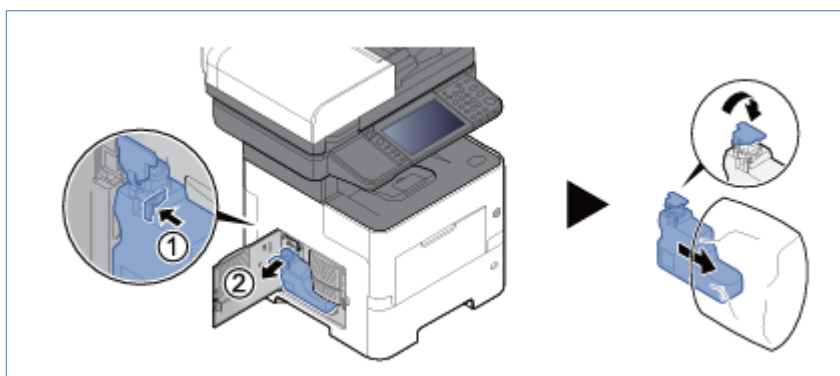
שלב 2: פתיחת מכשיר

פתח את מכסה פסולת הטונר



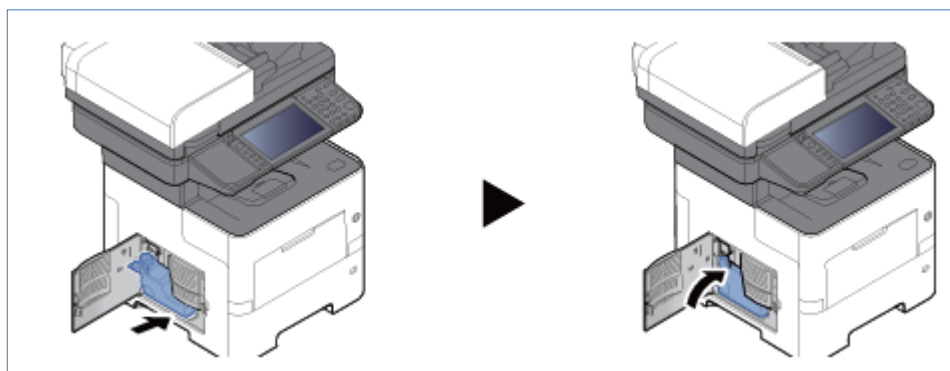
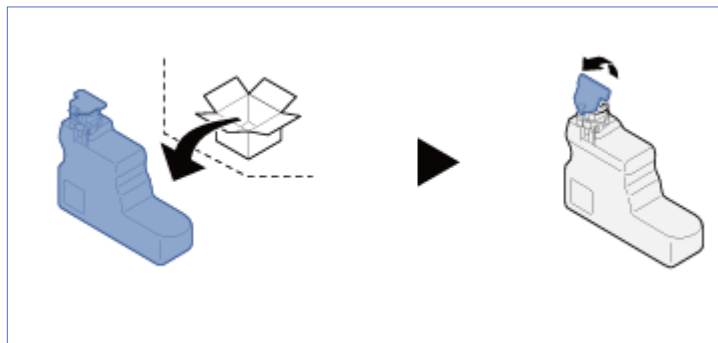
שלב 3: הוצאת מיכל עודפים

1. לחצו על ידיית המשבת בחלקו העליון של המכל
 2. משכו אותו החוצה
 3. סגרו את הפתח העליון של המכל והכניסו אותו לשקית אשפה
 4. במידה ואין ברשותכם מיכל עודפים חדש, רוקנו את המכל הקיים בזהירות ונקו את חלקה הפנימי של הפייה בעזרת מטלית יבשה
- שימו לב שמדובר במיכל שמכיל אבקת טונר העלולה לגרום ללכלוך



שלב 4: הכנסת מיכל עודפים חדש

1. הוציאו את מכל העודפים מהאריזה ופתחו את המכסה עליון
2. הכניסו את המכל החדש למכונה כשמכסה עליון פתוח



שלב סיום: בדיקת תקינות

סגור דלת מכל עודפים ובצע בדיקה שההודעה נעלמה

