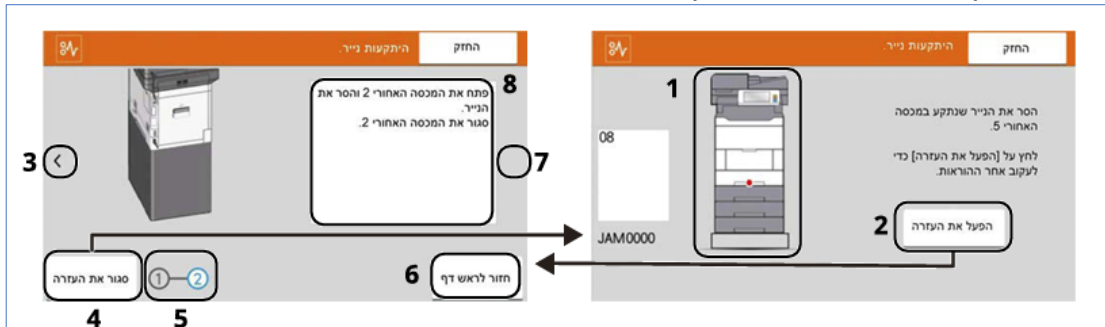


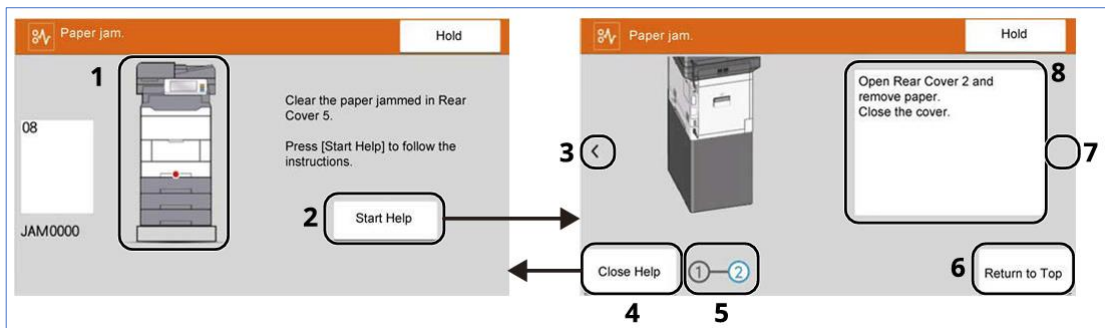
### שלב 1: בדיקת הודעה ומיקום היתקעות נייר

אם נייר נתקע, לוח המגע יציג היתקעות נייר והמכשיר יעצר.



- 1 הצגת מיקום הנייר שנתקע.
- 2 הצגת מסך העזרה. מסך העזרה מציג את ההליך לניקוי ההיתקעות.
- 3 חזר לשלב הקודם.
- 4 סגור את מסך העזרה וחזר למסך המקורי.
- 5 מציג את השלב שנבחר.
- 6 חזר לשלב 1.
- 7 מתקדם לשלב הבא.
- 8 מציג את הליך ההסרה.

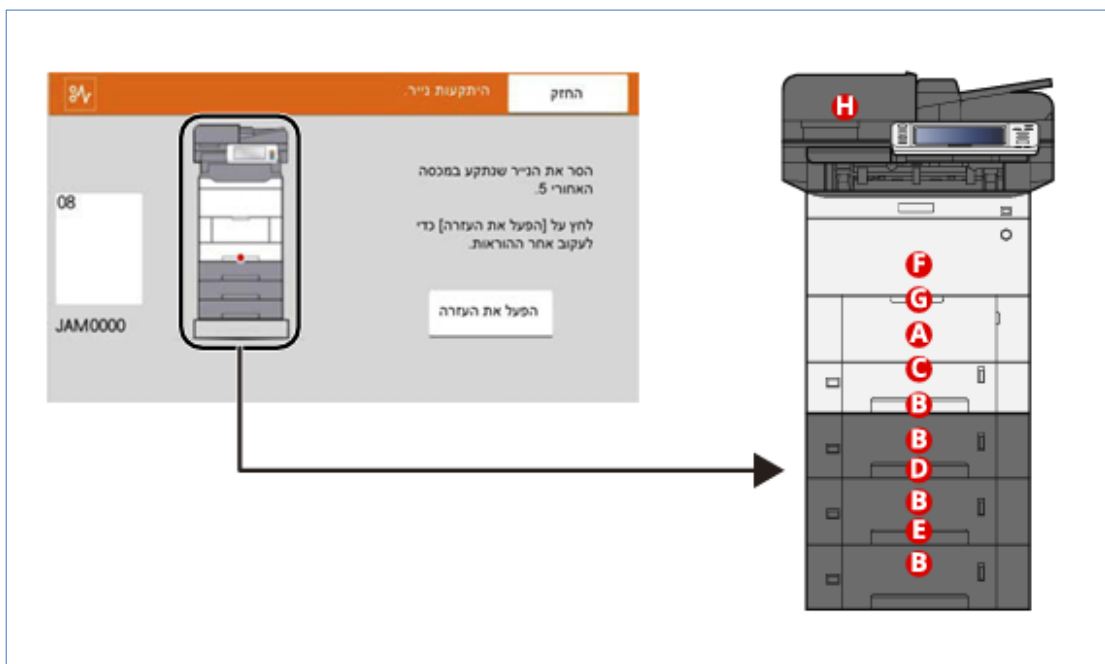
אם מתרחשת היתקעות נייר, מיקום ההיתקעות יוצג בלוח המגע יחד עם הוראות הניקוי.



- 1 Clear the paper jammed in Rear Cover 5. Press [Start Help] to follow the instructions.
- 2 Start Help
- 3
- 4 Close Help
- 5
- 6 Return to Top
- 7
- 8 Open Rear Cover 2 and remove paper. Close the cover.

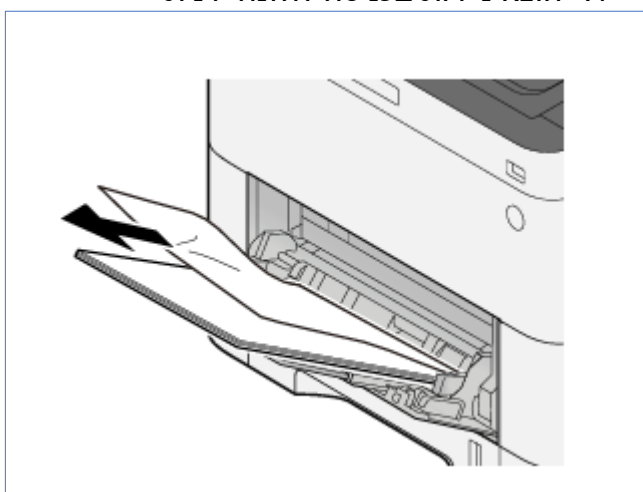
# Kyocera MA3500cfx משולבת

חילוץ נייר תקוע במכונה

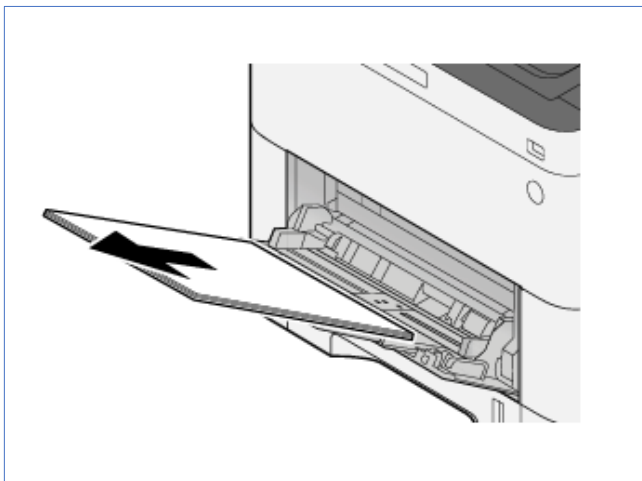


## שלב 2: חילוץ נייר מהזנה ידנית ( יחידה F )

1. הוצא ניירות בכניסה להזנה ידנית

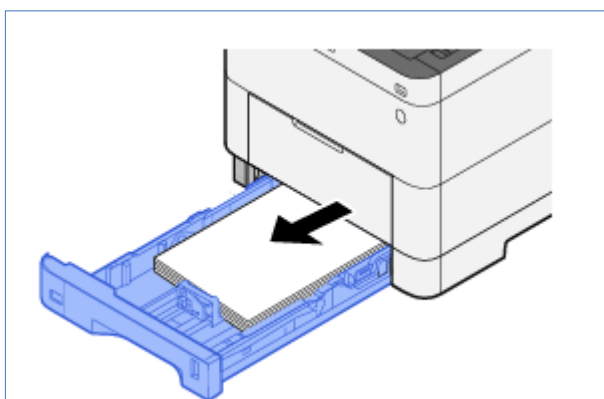


2. הוצא את יתר הניירות שנמצאים במגש הזנה ידנית והחזר למקום בצורה מסודרת.

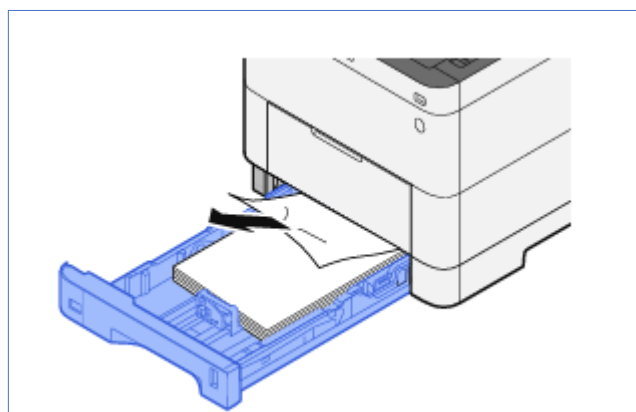


### שלב 3: חילוץ נייר ממגירה 1-4

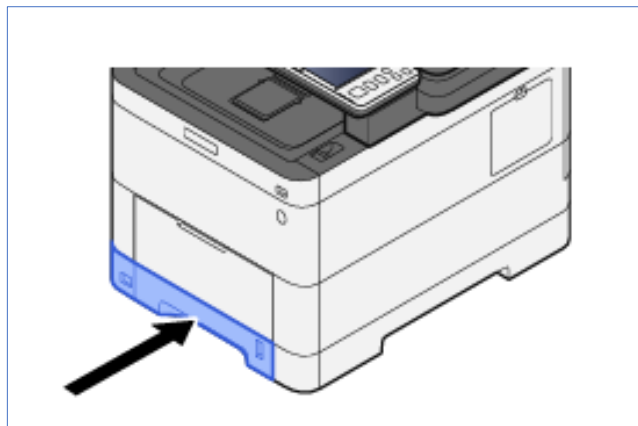
1. משוך את המחסנית החוצה כלפיך עד שהיא עוצרת



2. הוצא את הנייר שנתקע

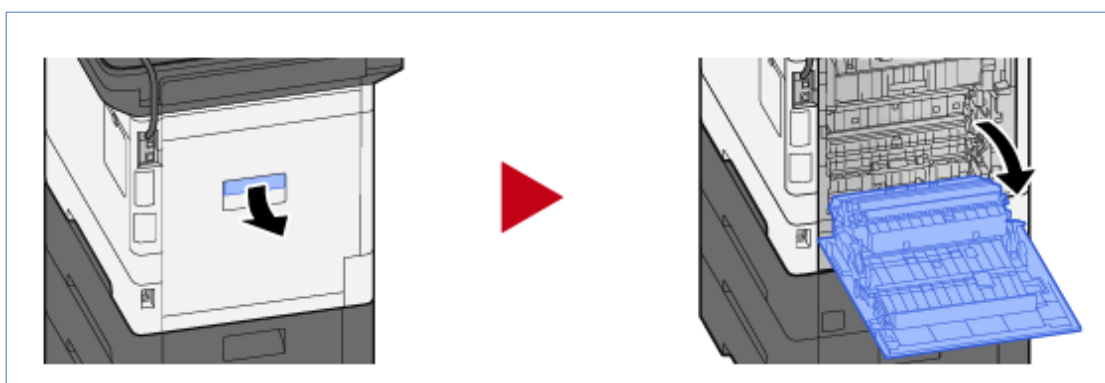


3. החזר את המגירה למקומה

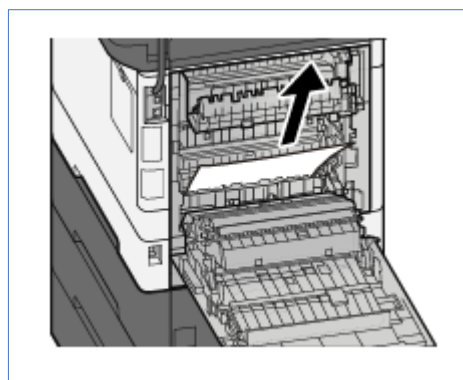


### שלב 4: חילוץ נייר מפנים המכונה

1. פתח את המכסה האחורי



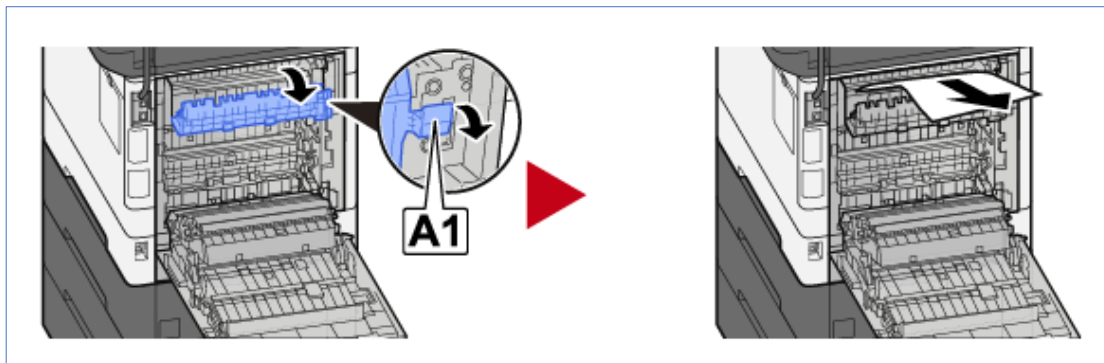
2. בדוק האם יש נייר תקוע ומשוך אותו החוצה



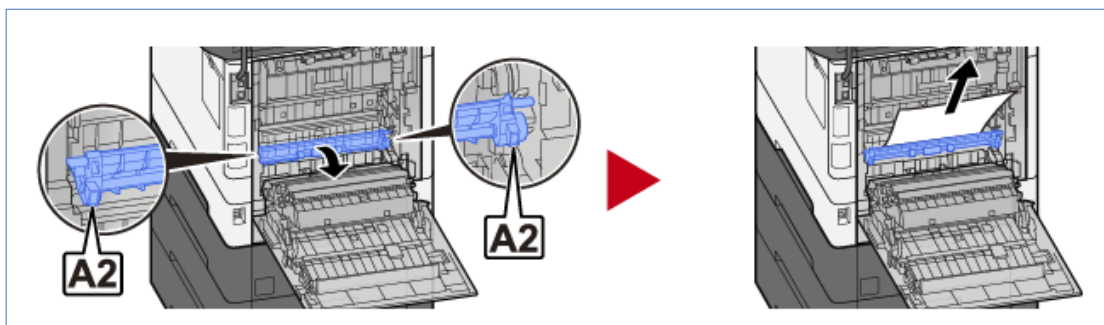
# Kyocera MA3500cfx משולבת

## חילוץ נייר תקוע במכונה

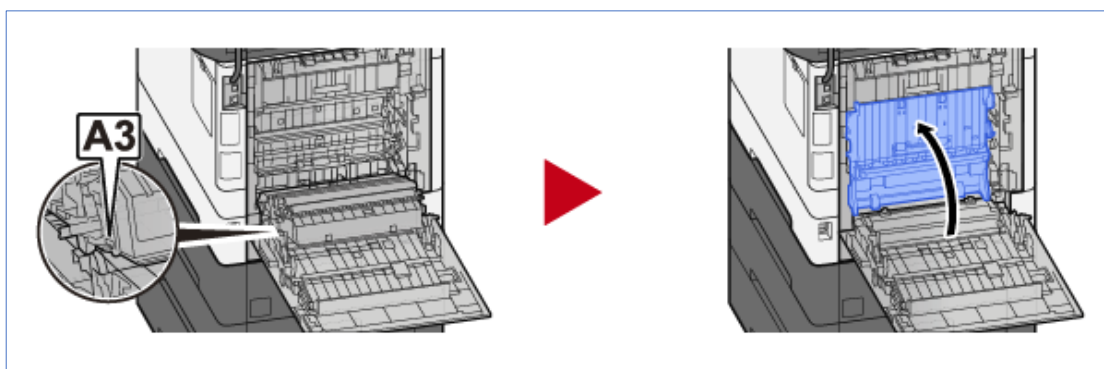
3. בדוק האם יש נייר תקוע בתוך יחידה A1. במידה ויש משוך אותו החוצה



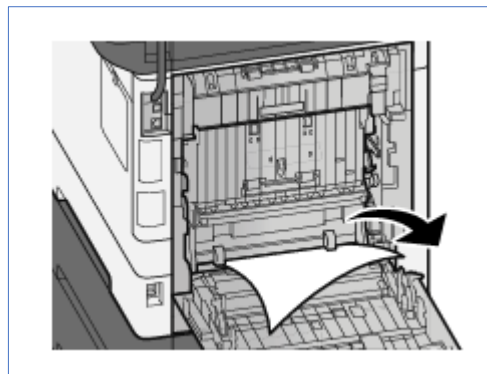
4. בדוק האם יש נייר תקוע מאחורי יחידה A2. במידה ויש משוך אותו החוצה



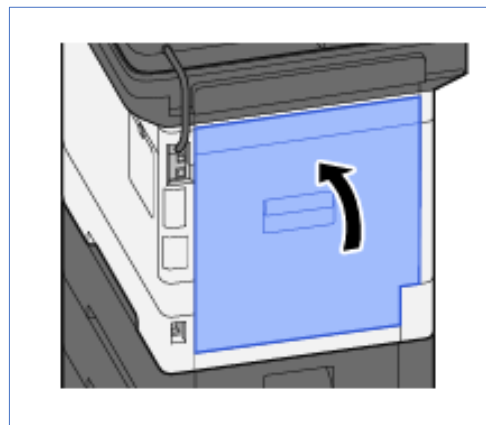
5. החזר את יחידה A3 למקומה



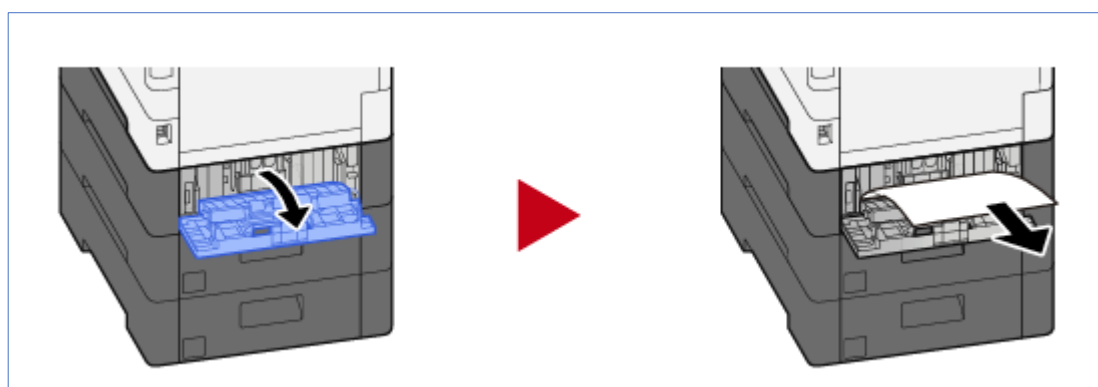
6. בדוק האם יש נייר תקוע ביחידת דופלקס ומשוך אותו החוצה במידת הצורך.



7. סגור דלת אחורית.



8. במידה ויש מגירות נוספות, פתח את הדלת האחורית של כל מגירה ובדוק שאין נייר תקוע.



9. סגור את הדלת של המגירה



### **שלב סיום: בדיקת תקינות**

הביטו בצג המכשיר ובדקו שהודעת התקלה "Paper Jam" או "נייר תקוע" נעלמה. שלחו הדפסה וודאו שיוצאת באופן תקין.