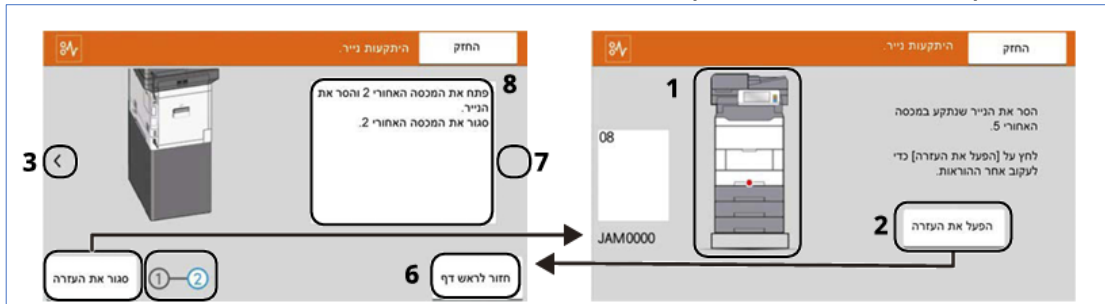


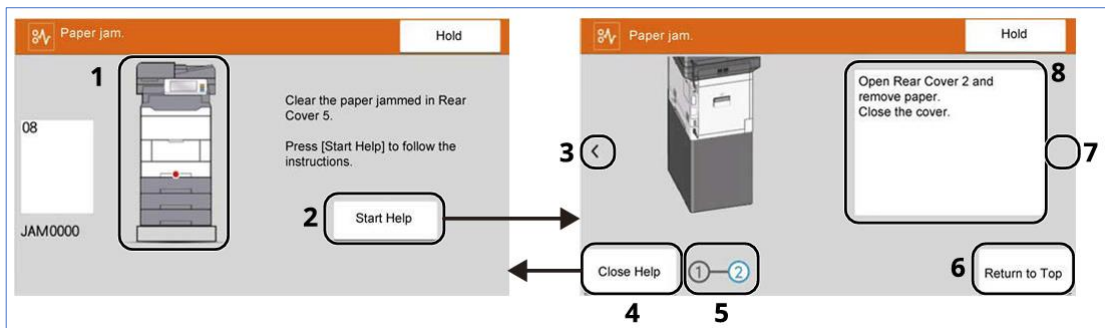
שלב 1: בדיקת הודעה ומיקום היתקעות נייר

אם נייר נתקע, לוח המגע יציג היתקעות נייר והמכשיר יעצר.



- 1 הצגת מיקום הנייר שנתקע.
- 2 הצגת מסך העזרה. מסך העזרה מציג את ההליך לניקוי ההיתקעות.
- 3 חזר לשלב הקודם.
- 4 סוגר את מסך העזרה וחוזר למסך המקורי.
- 5 מציג את השלב שנבחר.
- 6 חזר לשלב 1.
- 7 מתקדם לשלב הבא.
- 8 מציג את הליך ההסרה.

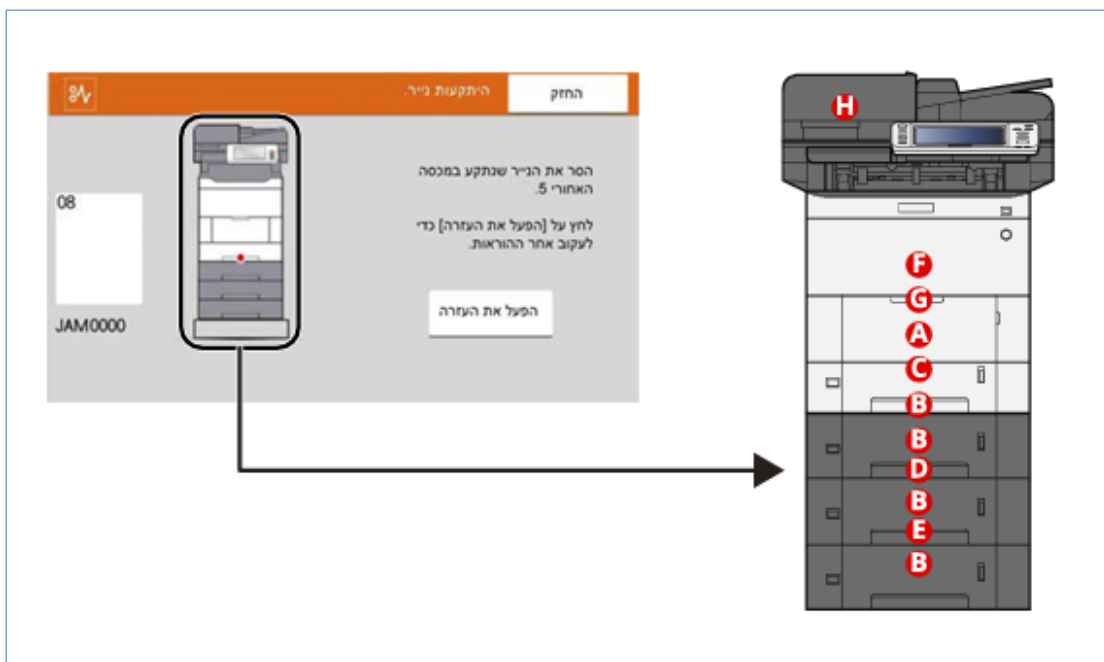
אם מתרחשת היתקעות נייר, מיקום ההיתקעות יוצג בלוח המגע יחד עם הוראות הניקוי.



- 1 Clear the paper jammed in Rear Cover 5.
Press [Start Help] to follow the instructions.
- 2 Start Help
- 3
- 4 Close Help
- 5
- 6 Return to Top
- 7
- 8 Open Rear Cover 2 and remove paper.
Close the cover.

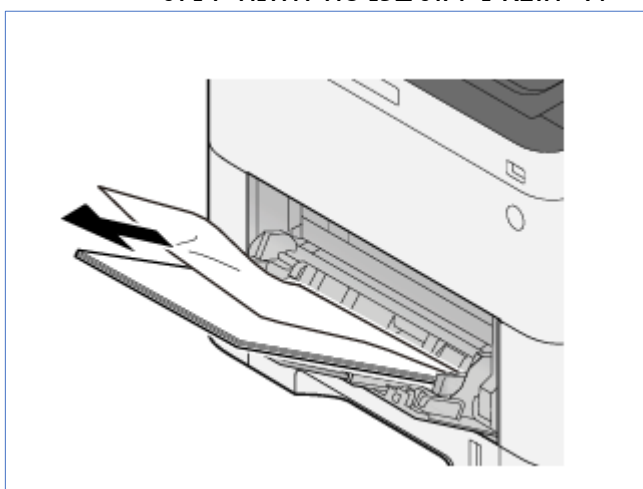
Kyocera MA3500cix מכונה משולבת

חילוץ נייר תקוע במכונה



שלב 2: חילוץ נייר מהזנה ידנית (יחידה F)

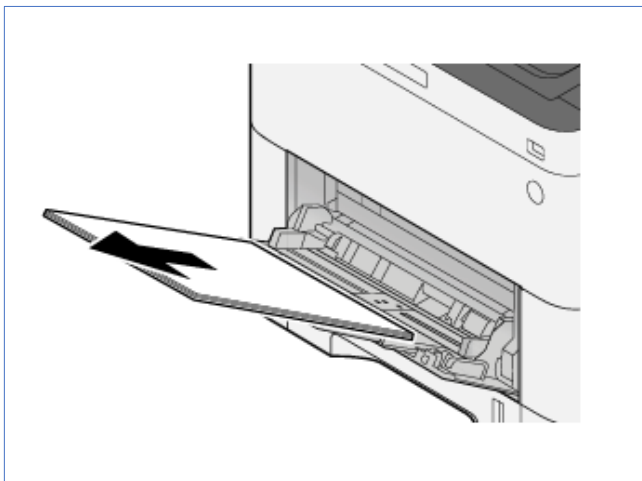
1. הוצא ניירות בכניסה להזנה ידנית



מכונה משולבת Kyocera MA3500cix

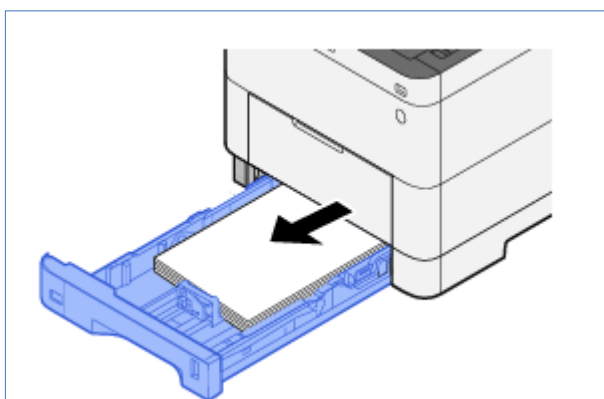
חילוץ נייר תקוע במכונה

2. הוצא את יתר הניירות שנמצאים במגש הזנה ידנית והחזר למקום בצורה מסודרת.

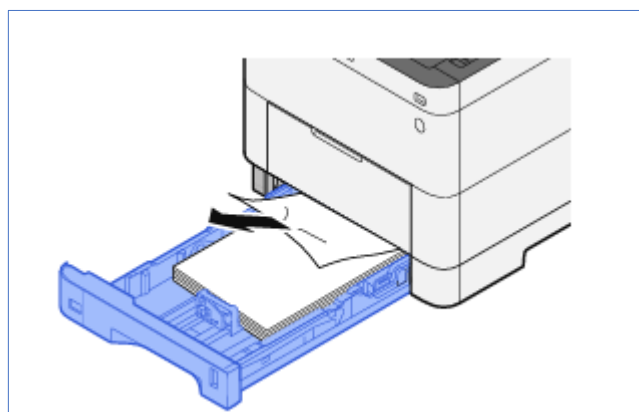


שלב 3: חילוץ נייר ממגירה 1-4

1. משוך את המחסנית החוצה כלפיך עד שהיא עוצרת



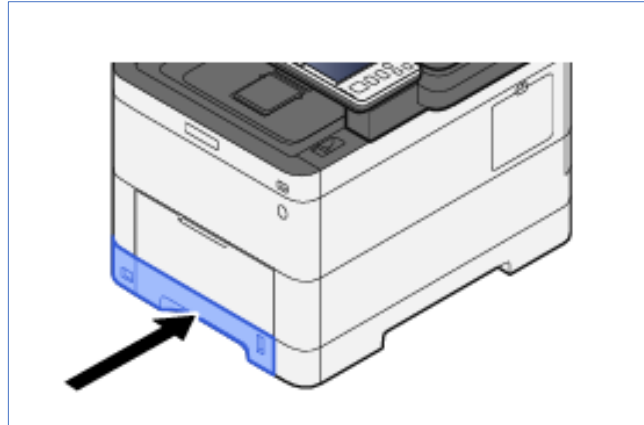
2. הוצא את הנייר שנתקע



מכונה משולבת Kyocera MA3500cix

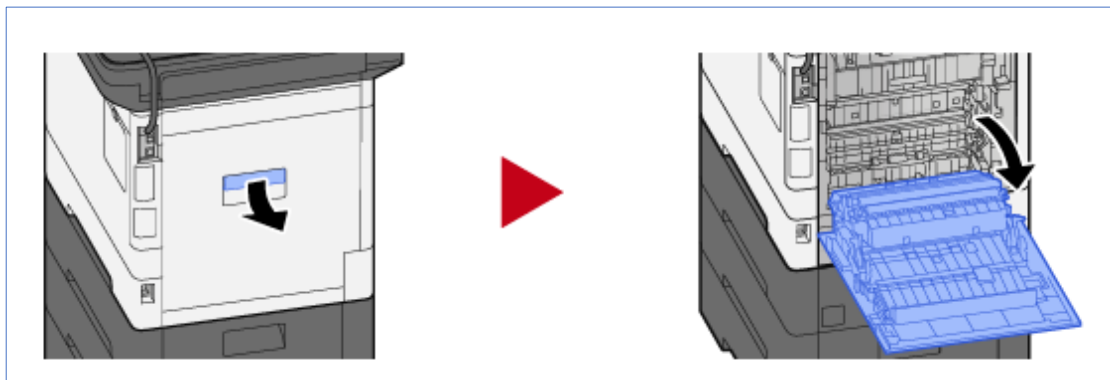
חילוץ נייר תקוע במכונה

3. החזר את המגירה למקומה

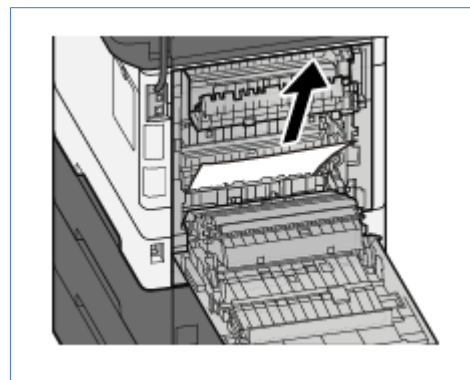


שלב 4: חילוץ נייר מפנים המכונה

1. פתח את המכסה האחורי



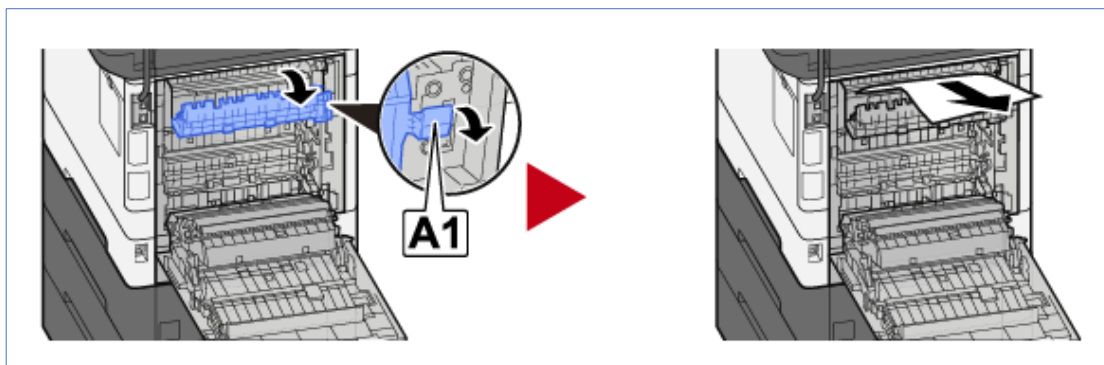
2. בדוק האם יש נייר תקוע ומשוך אותו החוצה



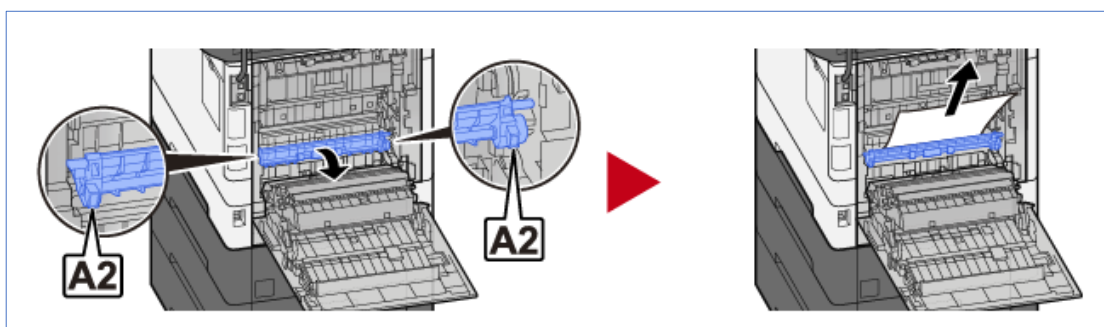
מכונה משולבת Kyocera MA3500cix

חילוץ נייר תקוע במכונה

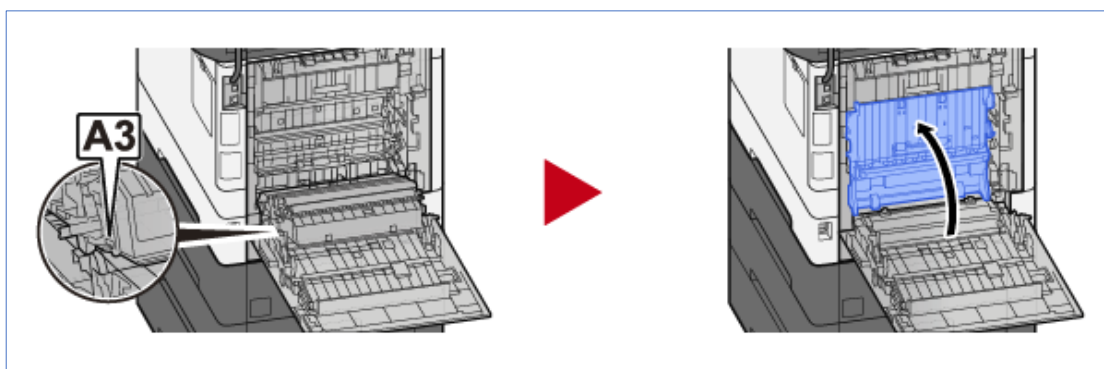
3. בדוק האם יש נייר תקוע בתוך יחידה A1. במידה ויש משוך אותו החוצה



4. בדוק האם יש נייר תקוע מאחורי יחידה A2. במידה ויש משוך אותו החוצה



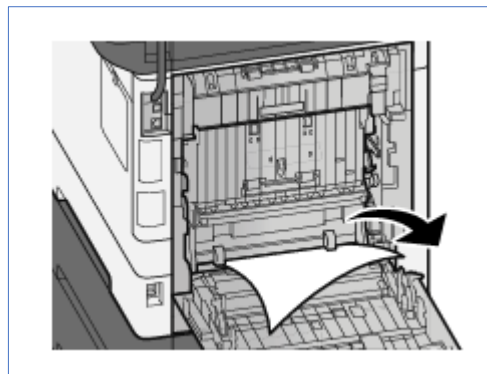
5. החזר את יחידה A3 למקומה



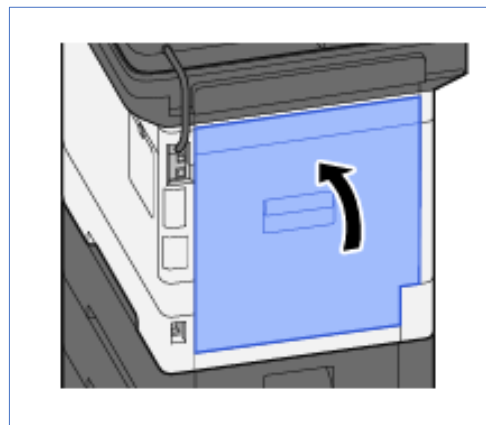
Kyocera MA3500cix מכונה משולבת

חילוץ נייר תקוע במכונה

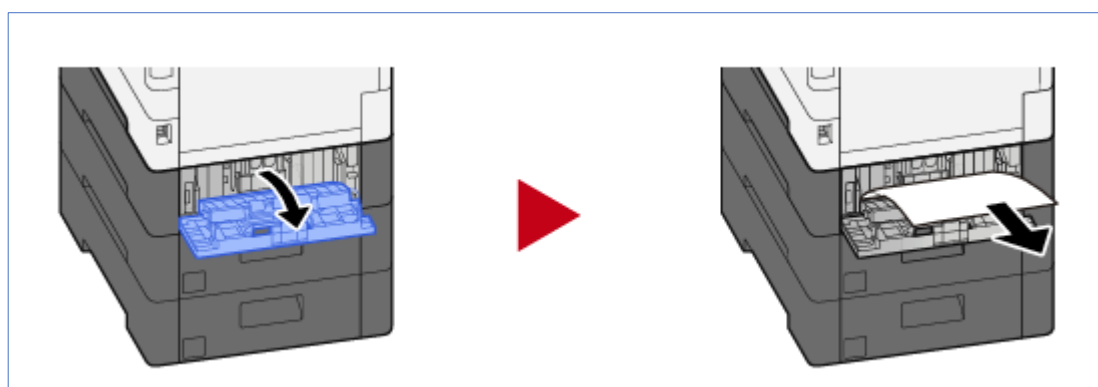
6. בדוק האם יש נייר תקוע ביחידת דופלקס ומשוך אותו החוצה במידת הצורך.



7. סגור דלת אחורית.



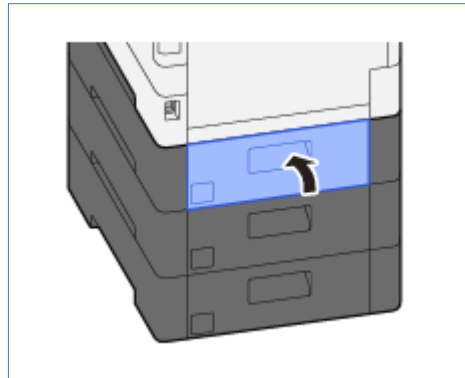
8. במידה ויש מגירות נוספות, פתח את הדלת האחורית של כל מגירה ובדוק שאין נייר תקוע.



מכונה משולבת Kyocera MA3500cix

חילוץ נייר תקוע במכונה

9. סגור את הדלת של המגירה



שלב סיום: בדיקת תקינות

הביטו בצג המכשיר ובדקו שהודעת התקלה "Paper Jam" או "נייר תקוע" נעלמה. שלחו הדפסה ווודאו שיוצאת באופן תקין.