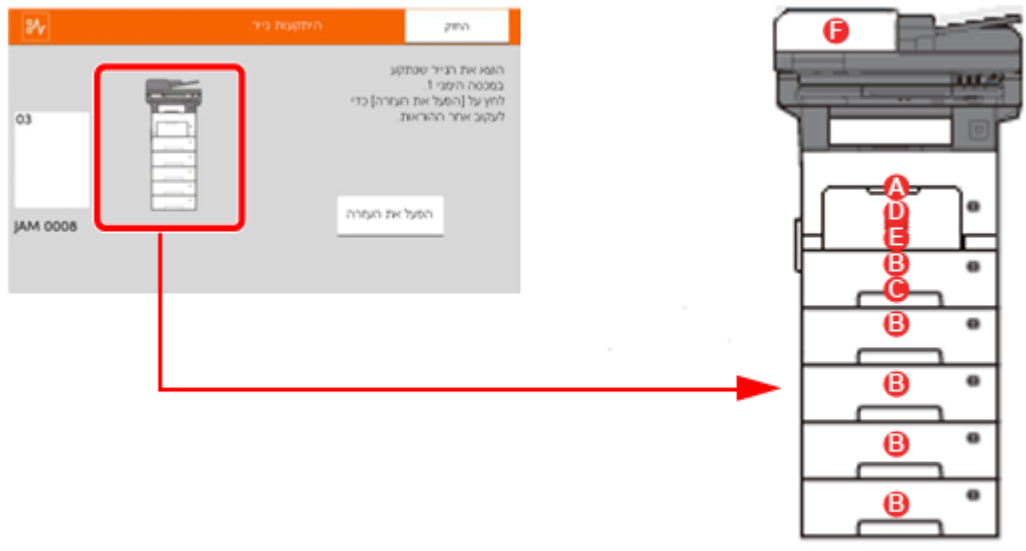


שלב 1: בדיקת הודעה ומיקום היתקעות נייר

אם נייר נתקע, לוח המגע יציג היתקעות נייר והמכשיר יעצר.

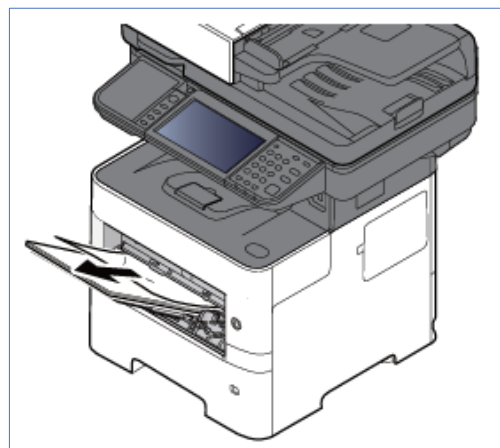


- 1 הצגת המיקום של נייר שנתקע.
- 2 הצגת המסך 'עזרה'. מסך העזרה מציג את ההליך לפינוי החסימה.
- 3 חזרה לשלב הקודם.
- 4 סגירת המסך 'עזרה' וחזרה למסך המקורי.
- 5 הצגת השלב שנבחר.
- 6 חזרה לשלב 1.
- 7 מעבר לשלב הבא.
- 8 הצגת ההליך ההסרה.

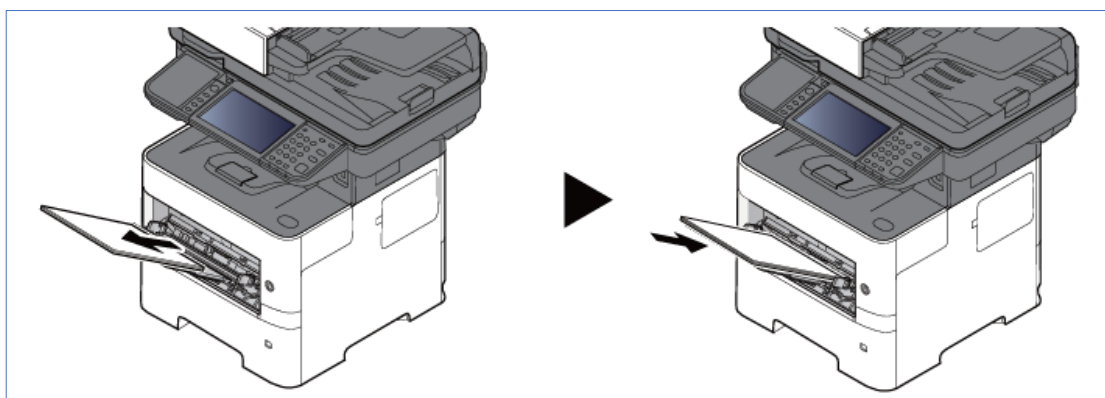


שלב 2: חילוץ נייר מהזנה ידנית

1. הוצא ניירות בכניסה להזנה ידנית

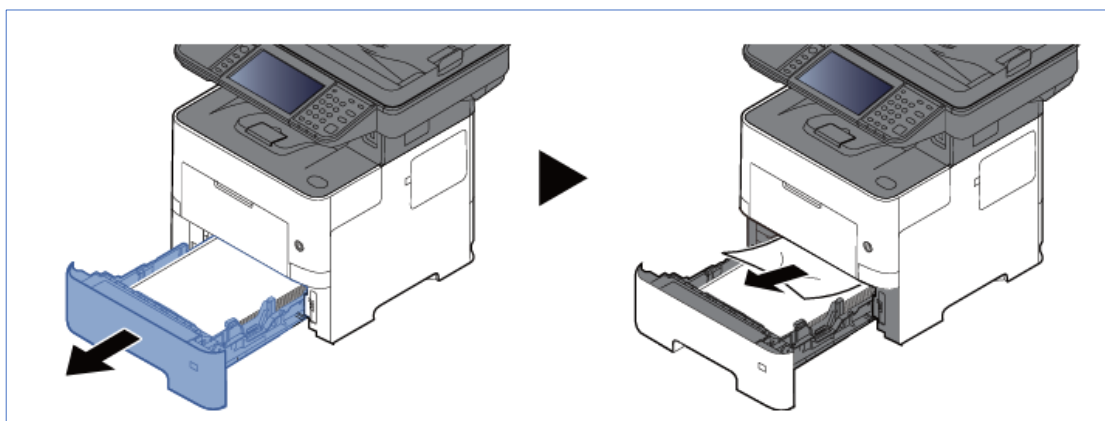


2. הוצא את יתר הניירות שנמצאים במגש הזנה ידנית והחזר למקום בצורה מסודרת.

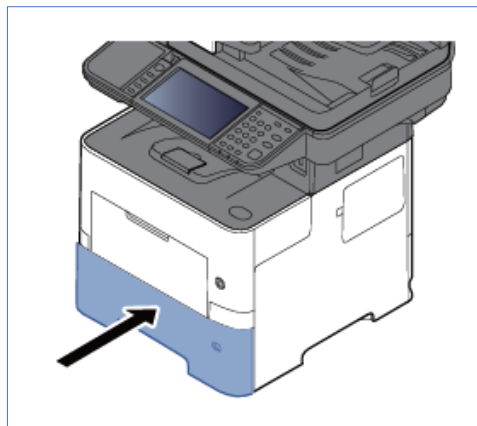


שלב 3: חילוץ נייר ממגירה 1-4

1. משוך את המחסנית החוצה כלפיך עד שהיא עוצרת וחלץ נייר שלא נכנס כהלכה

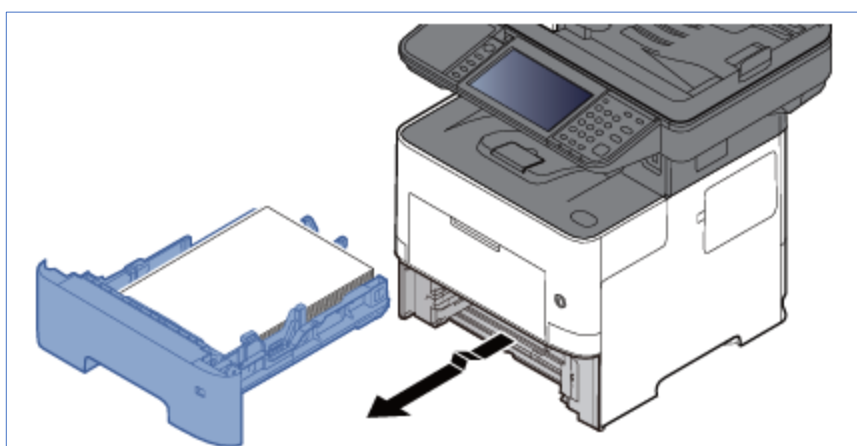


2. החזר את המגירה למקומה

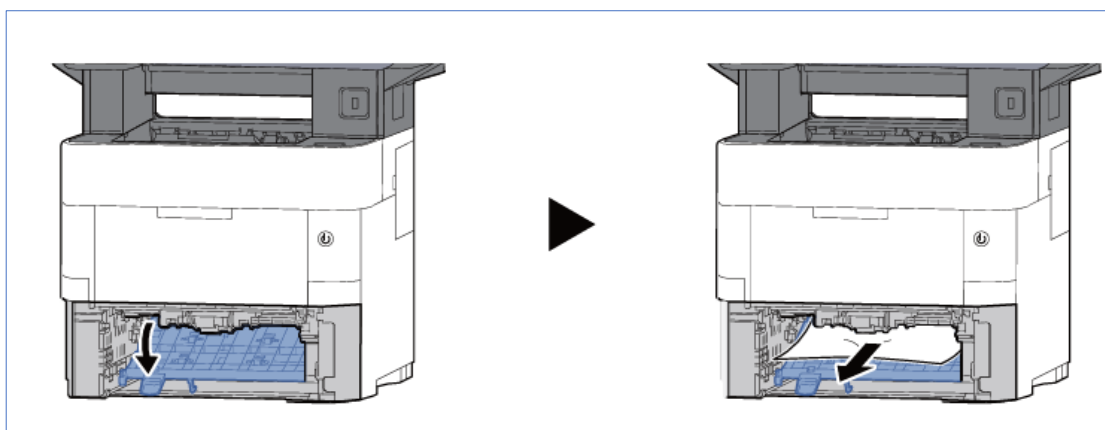


שלב 4: חילוץ נייר מיחידת דופלקס

1. משוך את המגירה החוצה עד סופה



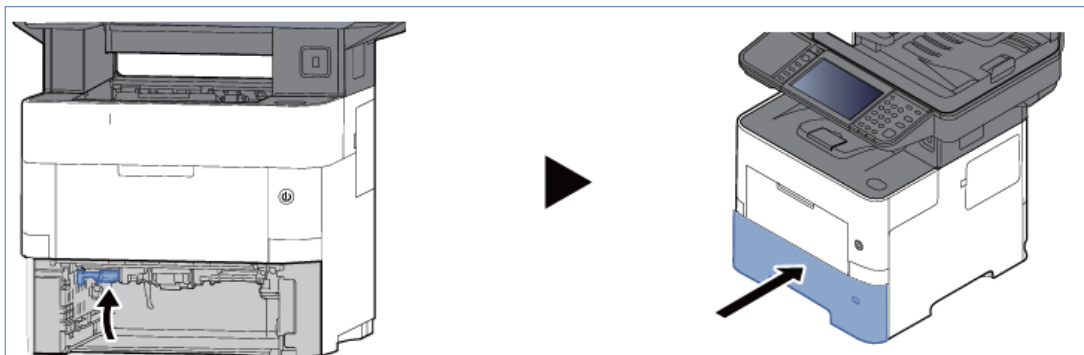
2. הורד את המגש של הדופלקס כלפי מטה ע"י הידית שבצידו השמאלי וחלץ נייר תקוע



מכונה משולבת Kyocera MA4500cfx

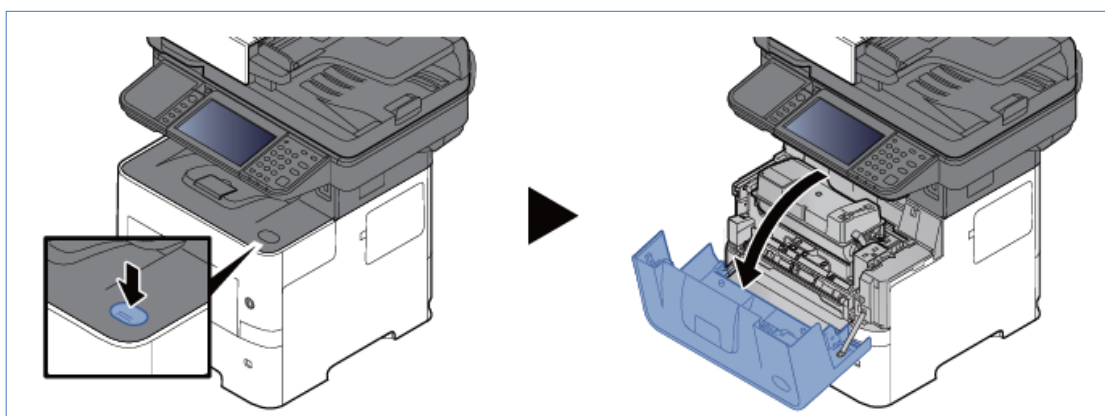
חילוץ נייר תקוע במכונה

3. החזר את מגש הדופלקס למקומו והחזר את המגירה

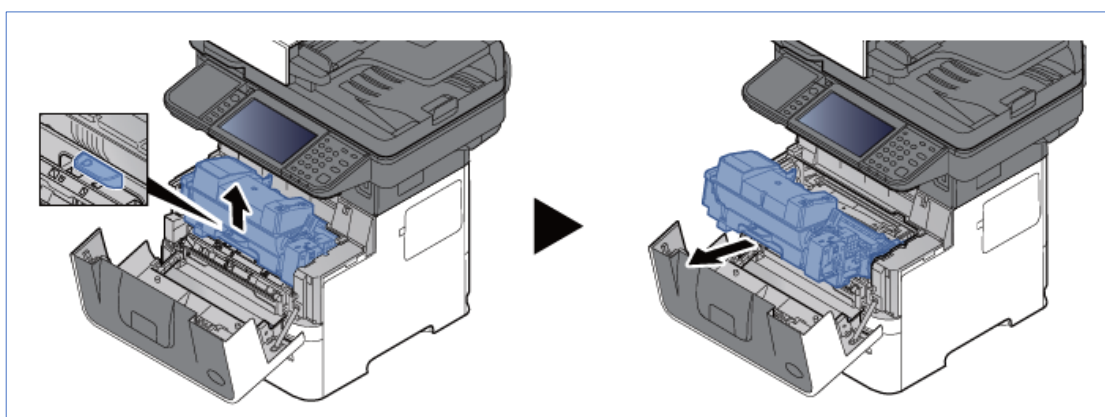


שלב 5: חילוץ נייר מפנים המכונה

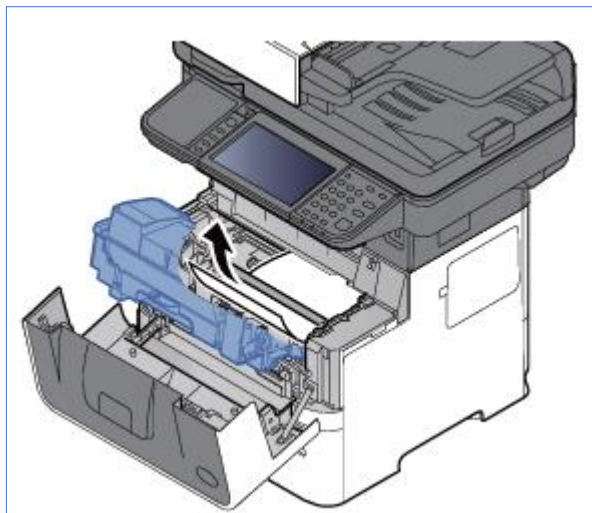
1. פתחו את הדלת העליונה ע"י לחיצה על הלחצן בצידו הימני



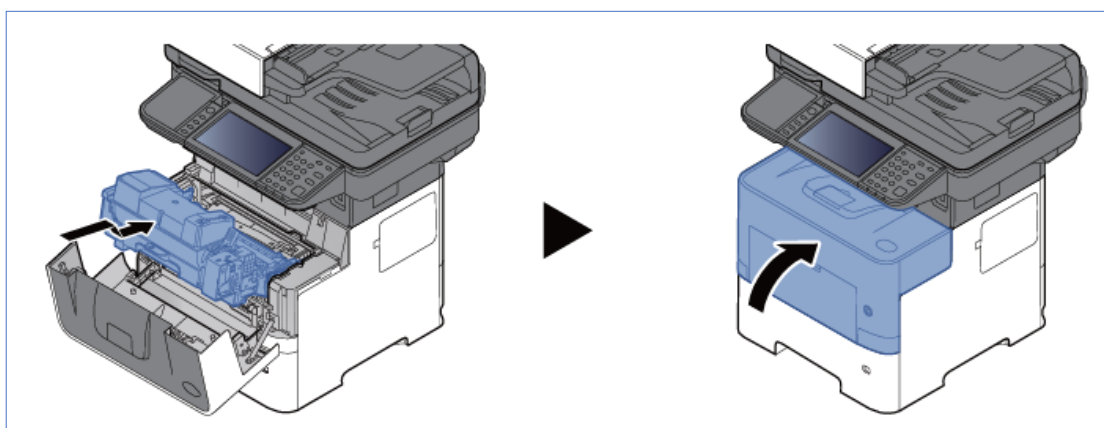
2. משכו את הידית המסומנת באות D מעט כלפי מעלה ולאחר מכן משכו החוצה



3. חלצו את הנייר התקוע

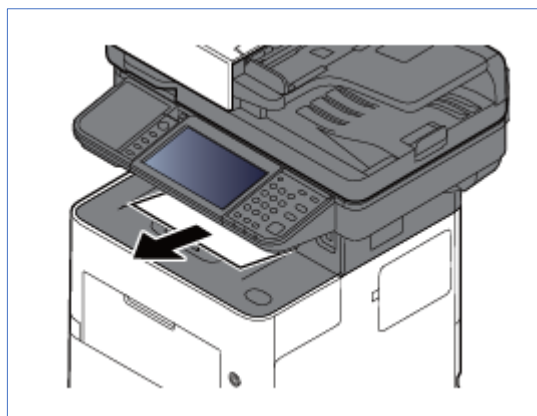


4. סגרו את החזירו את היחידה D למקומה וסגרו את הדלת העליונה

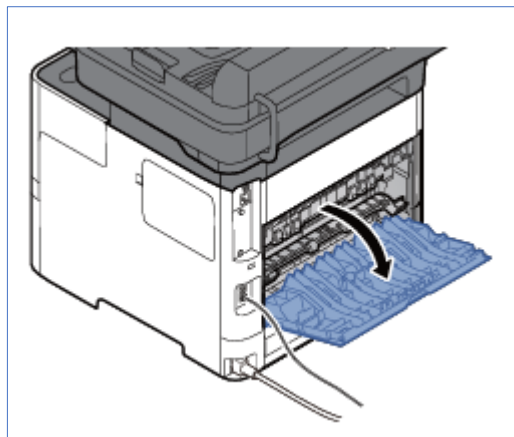


שלב 6: חילוץ נייר מחלקו האחורי של המדפסת

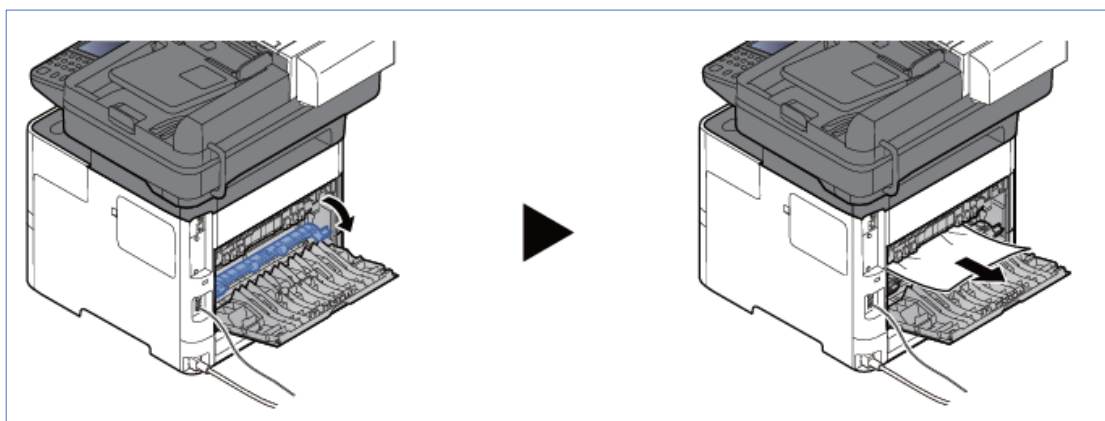
1. בדקו האם יש ניירות בחלל יציאת הנייר ומשכו אותו החוצה



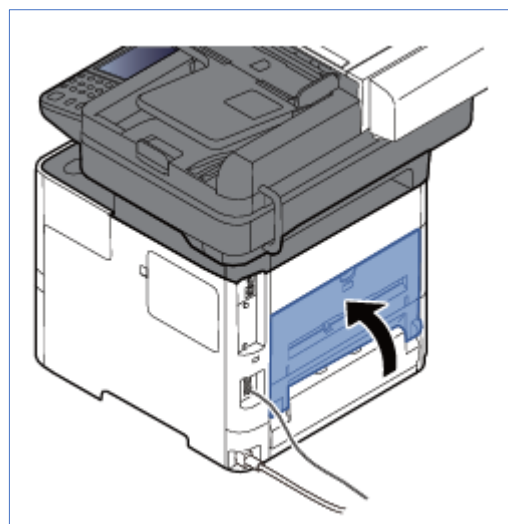
2. פתחו את הדלת האחורית



3. פתחו את התריס של התנור בזהירות (עלול להיות חם) ומשכו החוצה את הנייר התקוע



4. סגרו את הדלת האחורית





מכונה משולבת Kyocera MA4500cfx

חילוץ נייר תקוע במכונה

שלב סיום: בדיקת תקינות

הביטו בצג המכשיר ובדקו שהודעת התקלה "Paper Jam" או "נייר תקוע" נעלמה. שלחו הדפסה וודאו שיוצאת באופן תקין.