

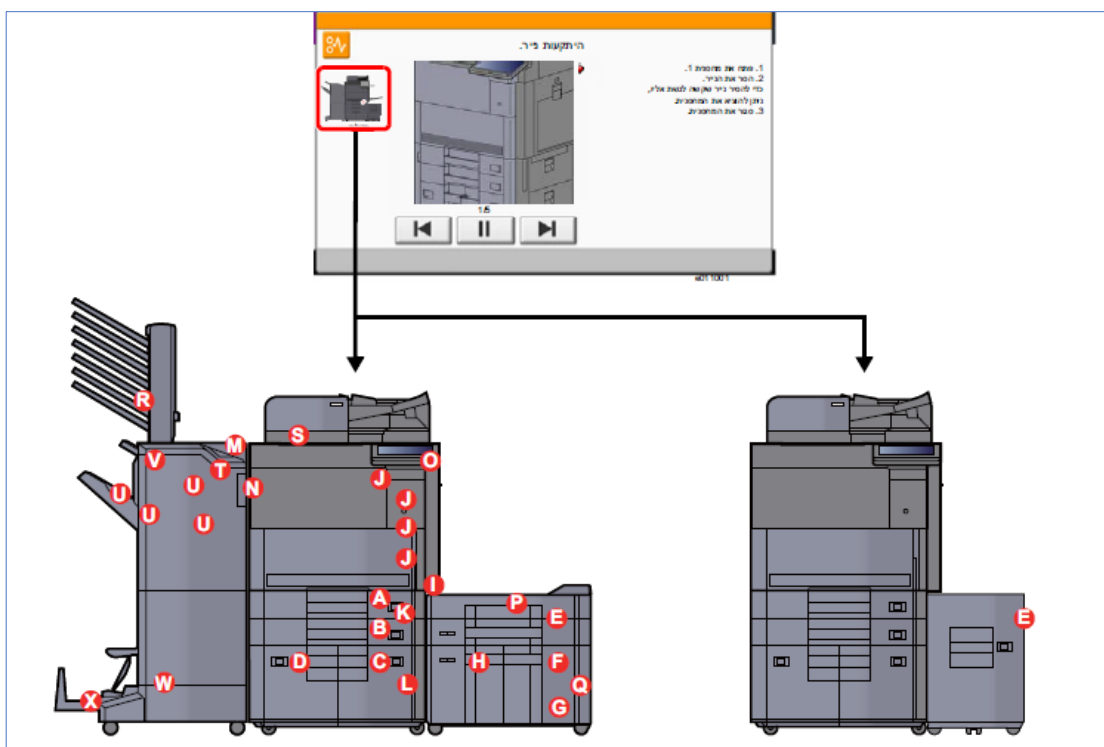
TASKalfa 8003i משולבת

חילוץ נייר תקוע במכונה

שלב 1: בדיקת הודעה ומיקום היתקעות נייר

אם נייר נתקע, לוח המגע יציג היתקעות נייר והמכשיר יעצר.

- 1 הצגת המיקום של נייר שנתקע.
- 2 הצגת השלב הקודם.
- 3 הצגת השלב הבא.
- 4 הצגת הליך ההסרה.

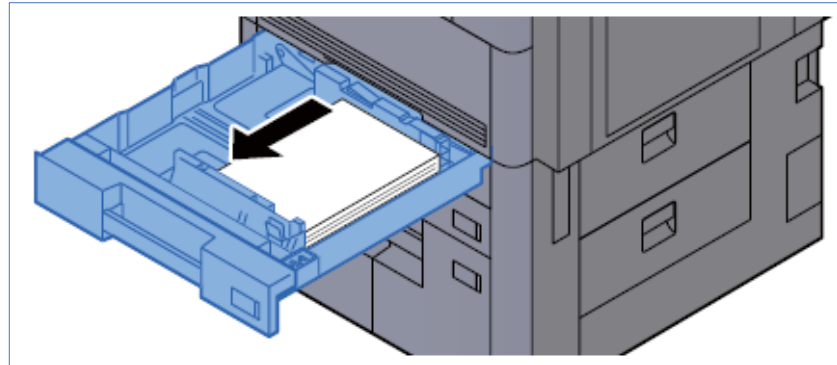


מכונה משולבת TASKalfa 8003i

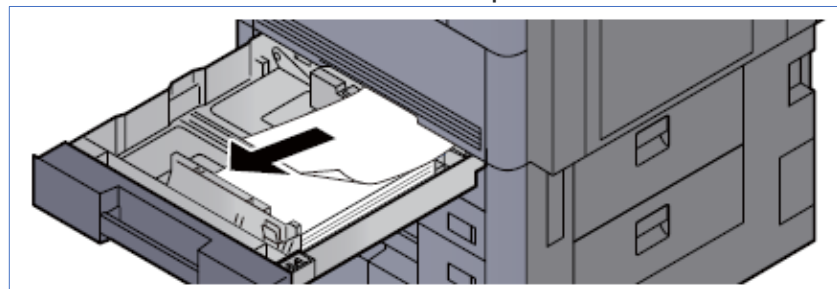
חילוץ נייר תקוע במכונה

שלב 2: חילוץ נייר ממגירה 1

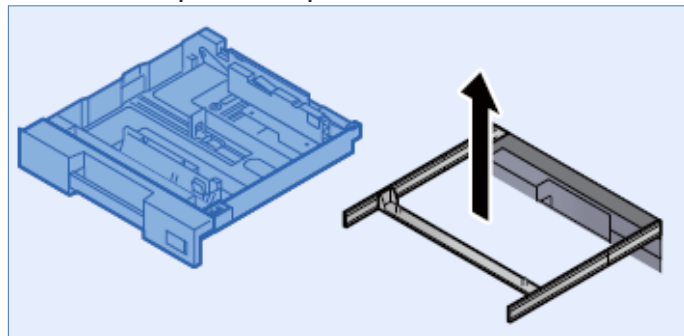
1. משוך את המחסנית החוצה כלפיך עד שהיא עוצרת



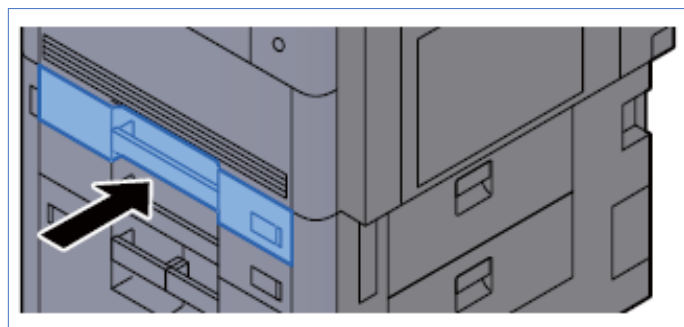
2. הוצא את הנייר שנתקע



3. הסר את המחסנית ממקומה לבדיקה האם יש נייר מאחור



4. החזר את המחסנית פנימה

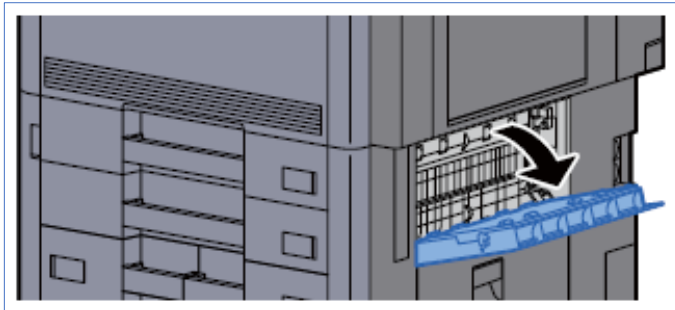


מכונה משולבת i8003 TASKalfa

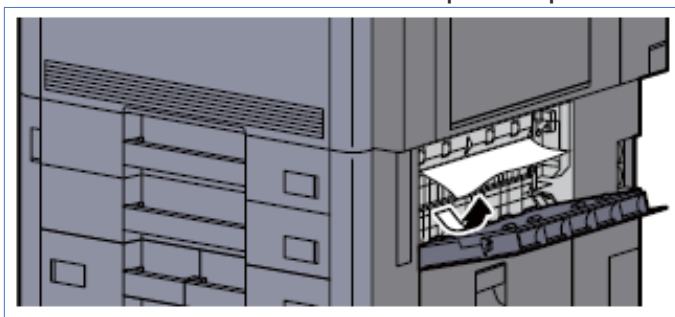
חילוץ נייר תקוע במכונה

שלב 3: חילוץ נייר ממגירה 2

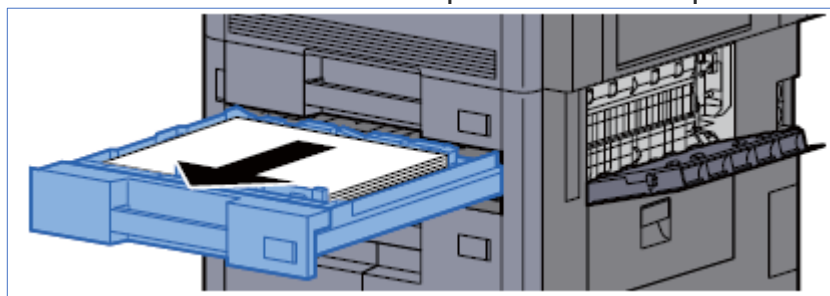
1. פתח את הדלת הימנית שנמצאת בגובה זהה למחסנית 2.



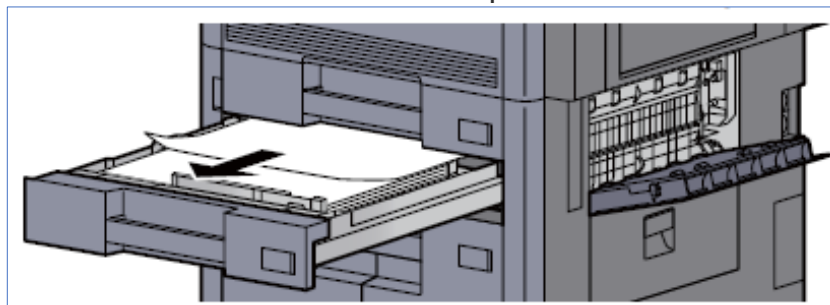
2. חלץ נייר תקוע



3. משוך את מחסנית 2 אליך עד שתיעצר



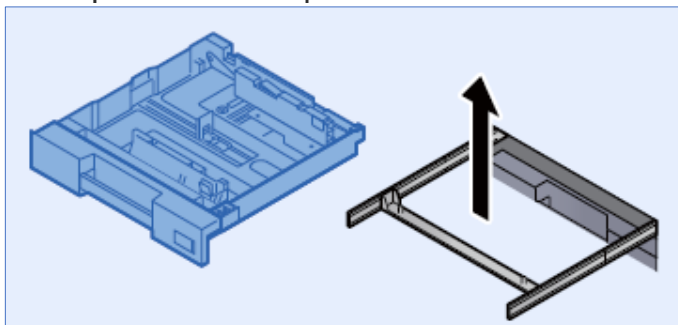
4. הוצא את הנייר שנתקע



מכונה משולבת TASKalfa 8003i

חילוץ נייר תקוע במכונה

5. הסר את המחסנית ממקומה במידת הצורך בכדי לראות האם נתקע נייר מאחור

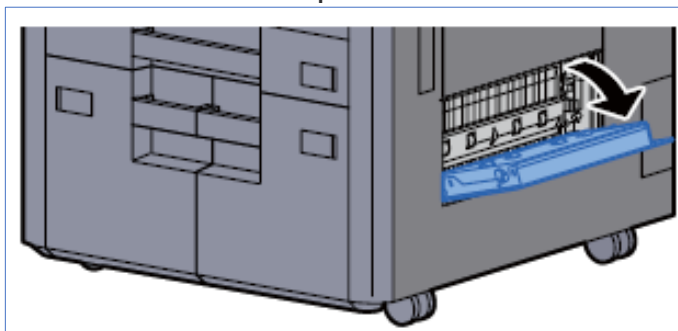


6. סגור את הדלת הימנית וסגור את המחסנית

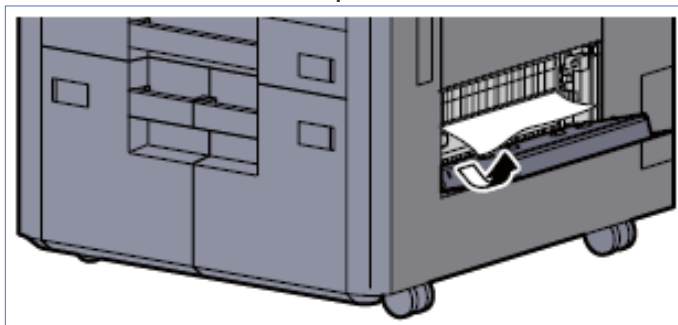


שלב 4: חילוץ נייר ממגירה 3

1. פתח מכסה ימני תחתון שנמצא בגובה זהה למחסנית 3



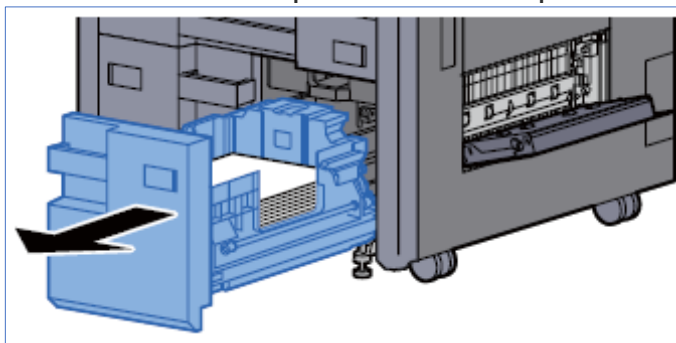
2. הוצא את הנייר שנתקע



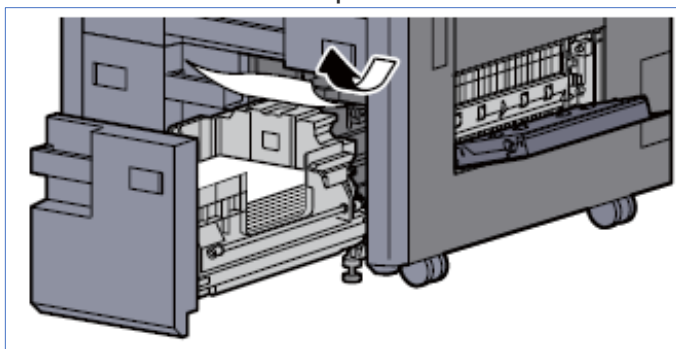
TASKalfa 8003i מכונה משולבת

חילוץ נייר תקוע במכונה

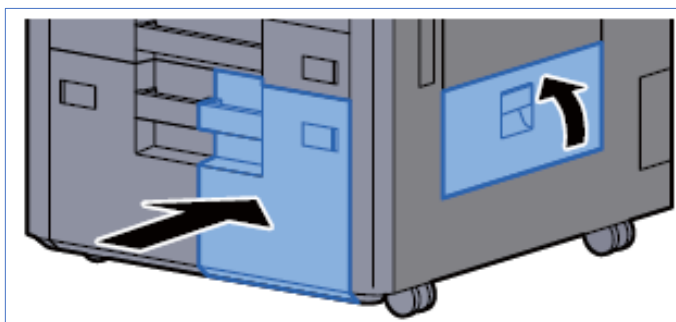
3. משוך את מחסנית 3 אליך עד שתיעצר



4. הוצא את הנייר שנתקע

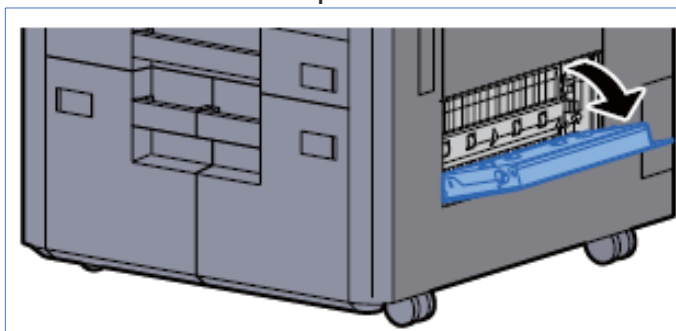


5. סגור את הדלת הימנית ומחסנית 3



שלב 5: חילוץ נייר ממגירה 4

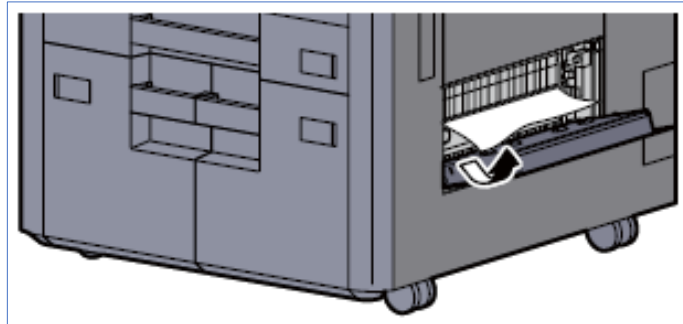
1. פתח מכסה ימני תחתון שנמצא בגובה זהה למחסנית 3



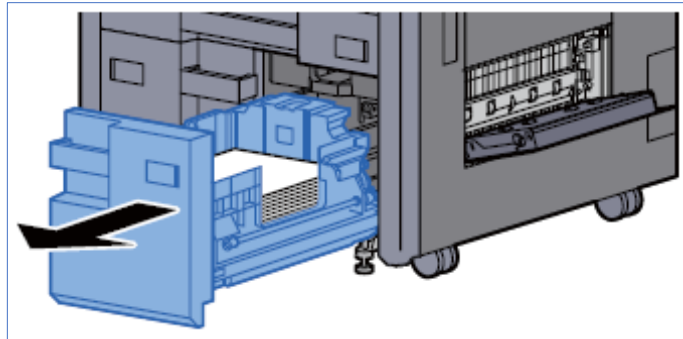
מכונה משולבת TASKalfa 8003i

חילוץ נייר תקוע במכונה

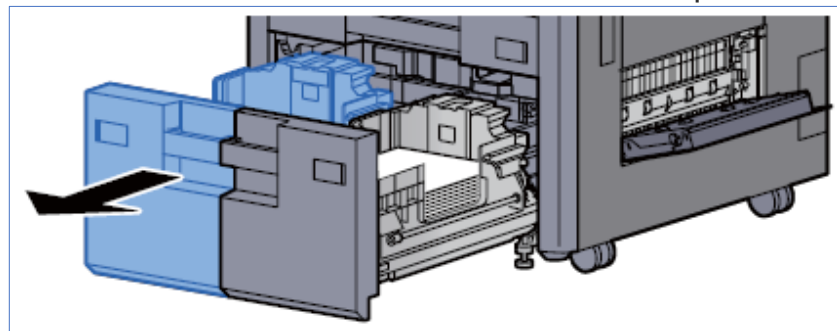
2. הוצא את הנייר שנתקע



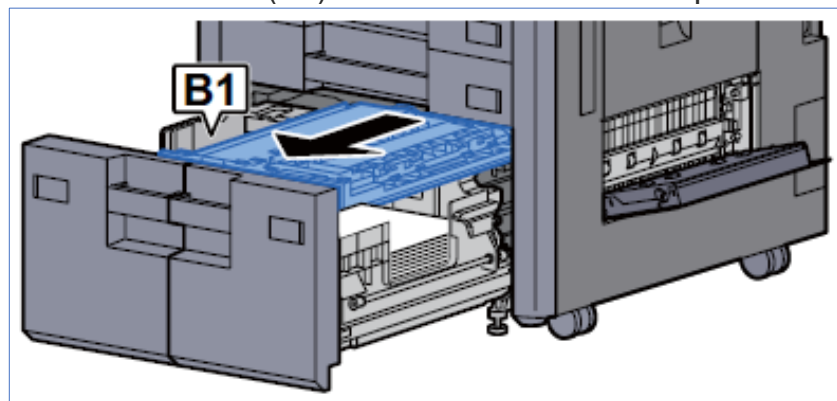
3. משוך את מחסנית 3 עד שתעצר



4. משוך את מחסנית 4 עד שתיעצר



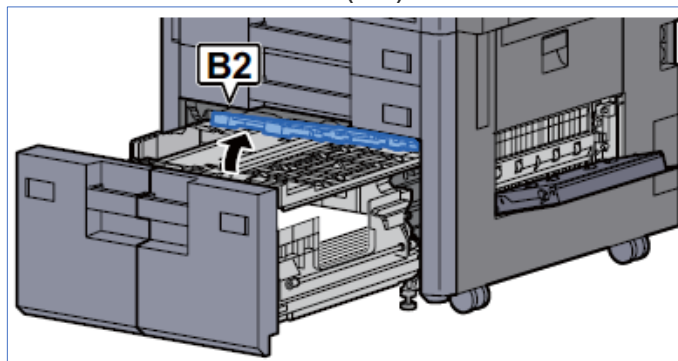
5. משוך החוצה את יחידת מעבר נייר (B1)



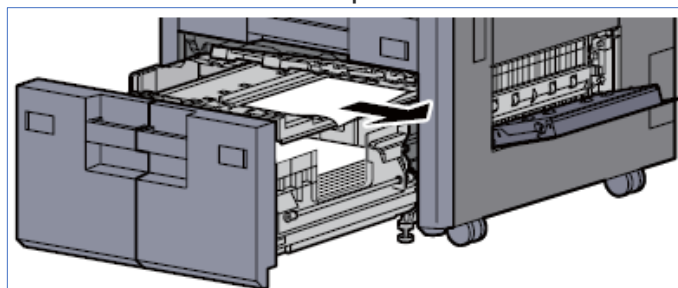
TASKalfa 8003i מכונה משולבת

חילוץ נייר תקוע במכונה

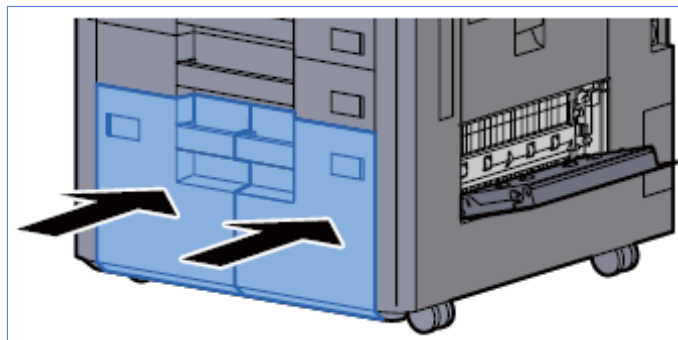
6. הרם את מכסה (B2)



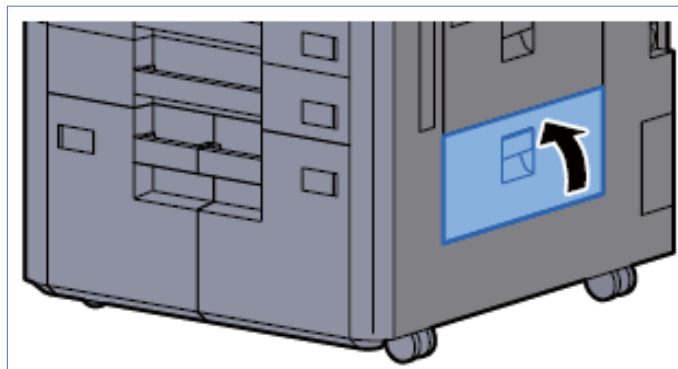
7. הוצא את הנייר התקוע



8. סגור את מחסניות 3 ו 4



9. סגור את הדלת הצדדית



TASKalfa 8003i מכונה משולבת

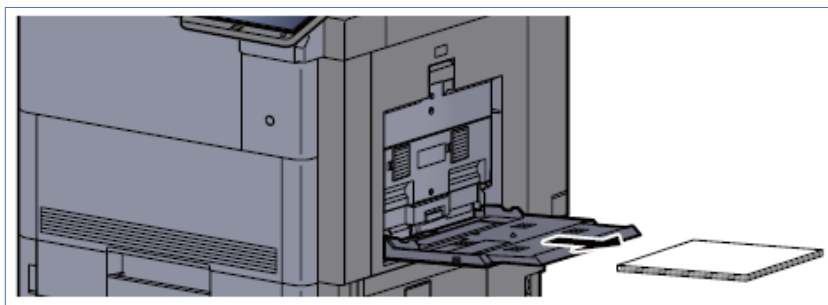
חילוץ נייר תקוע במכונה

שלב 6: חילוץ נייר מהזנה ידנית

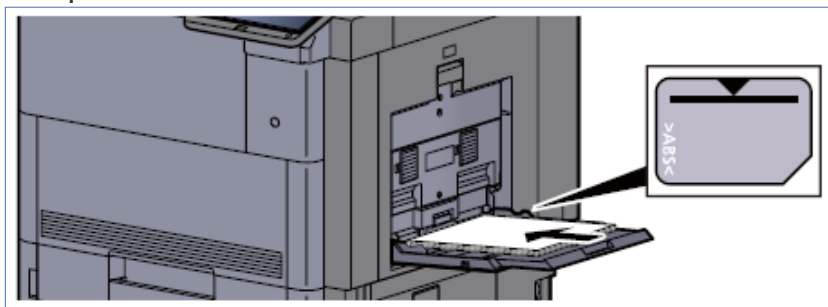
1. הוצא את הנייר שנתקע



2. הוצא את יתר הניירות שעל המגש

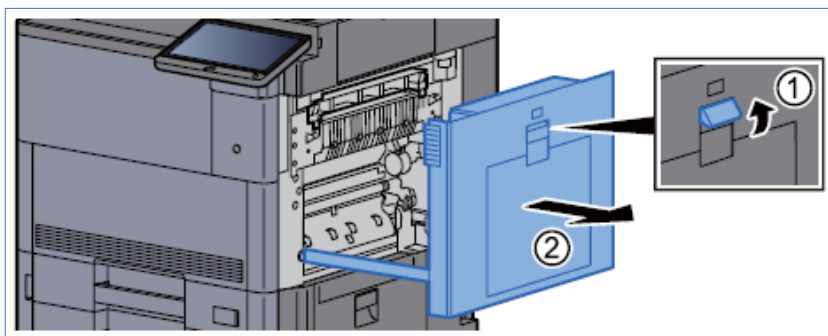


3. החזר את הניירות בצורה מסודרת וודא שהדפנות מהודקות לנייר



שלב 6: חילוץ נייר מפנים המכונה

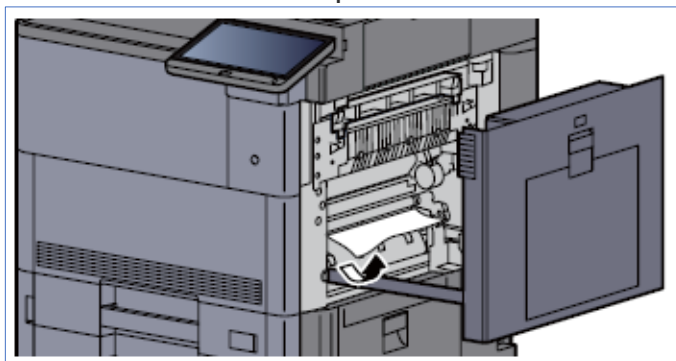
1. פתח את הדלת הימנית הגדולה



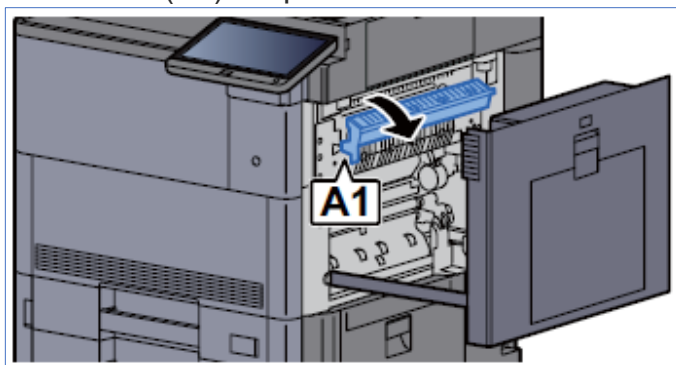
TASKalfa 8003i מכונה משולבת

חילוץ נייר תקוע במכונה

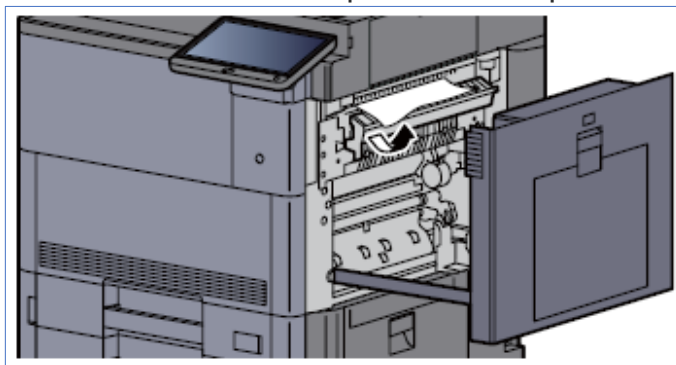
2. הוצא את הנייר שנתקע



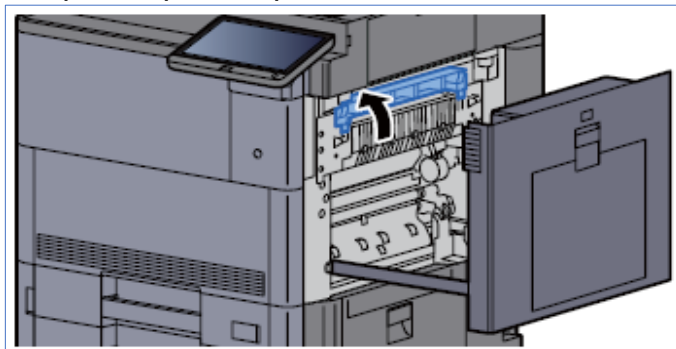
3. פתח את מכסה יחידת הקיבוע (A1) שנמצא מעל התנור



4. חלץ את הנייר שנתקע



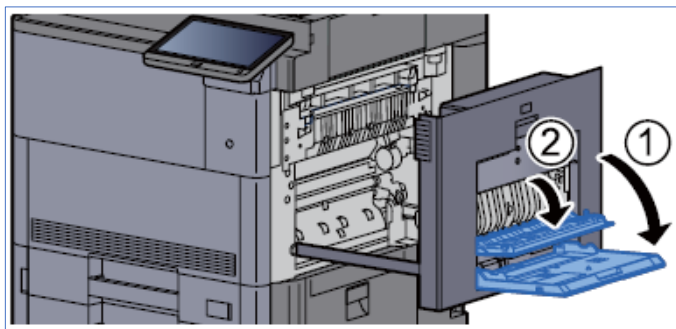
5. החזר את מכסה יחידת הקיבוע למקומו המקורי



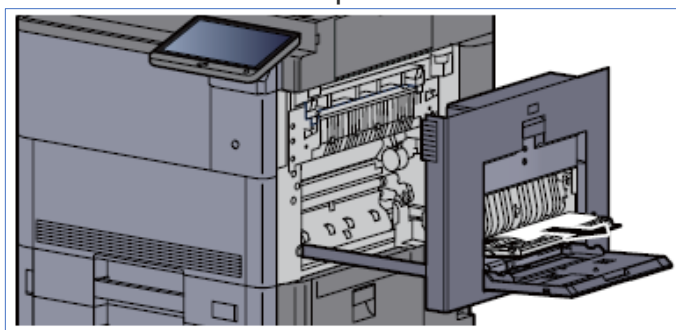
TASKalfa 8003i מכונה משולבת

חילוץ נייר תקוע במכונה

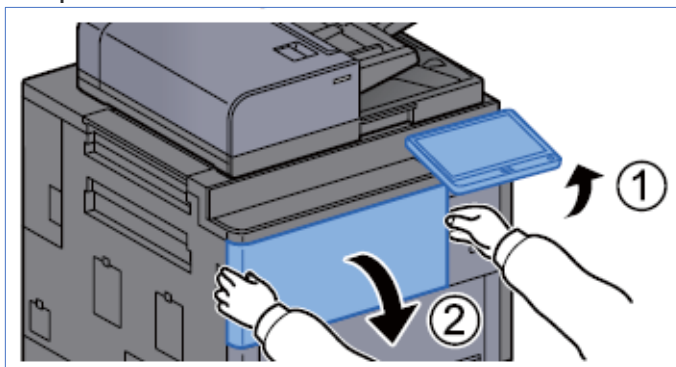
6. פתח את המגש הזנה ידנית ומאחוריו פתח את הדלת של הדופלקס



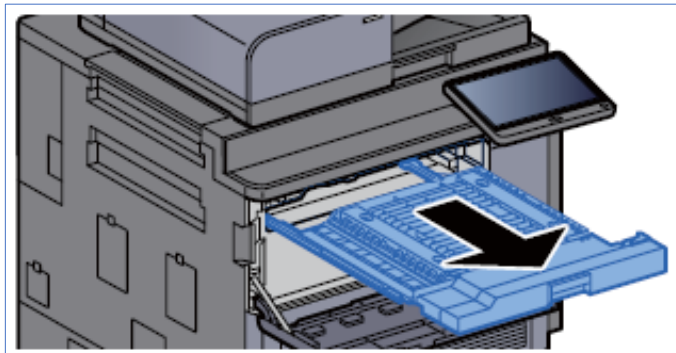
7. הוצא את הנייר שנתקע



8. הרם את לוח ההפעלה ופתח את המכסה הקידמי



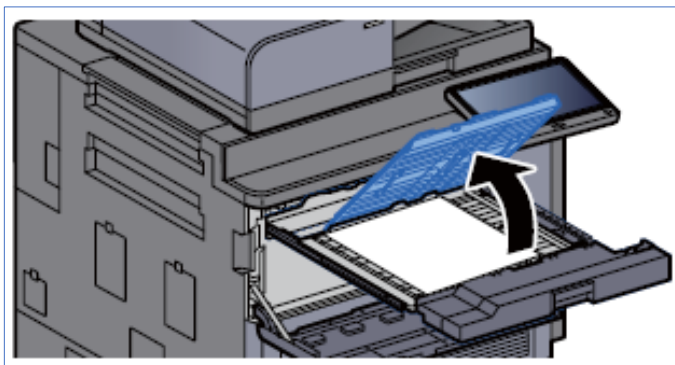
9. משוך החוצה את יחידת הגשר



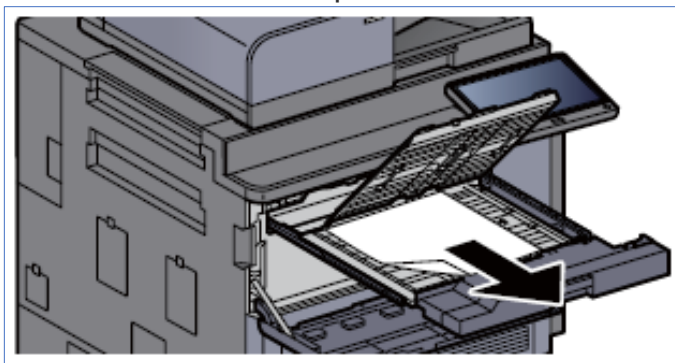
מכונה משולבת TASKalfa 8003i

חילוץ נייר תקוע במכונה

10. פתח את מכסה יחידת הגשר



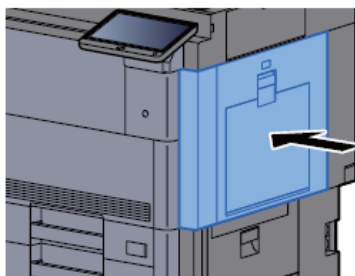
11. הוצא את הנייר שנתקע



12. החזר את יחידת הגשר למקומה המקורי



13. סגור את המכסה הקדמי והדלת הצדדית

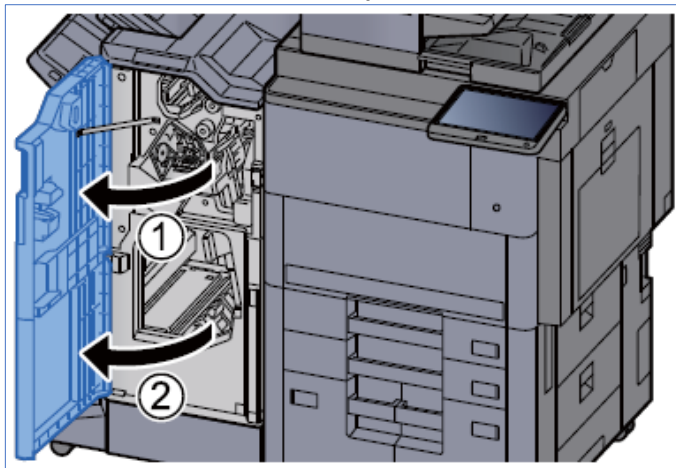


מכונה משולבת TASKalfa 8003i

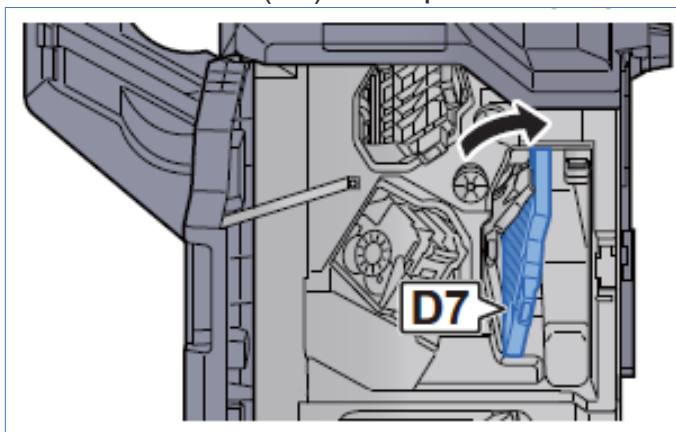
חילוץ נייר תקוע במכונה

שלב 7: חילוץ נייר מיחידת גימור (פינישר)

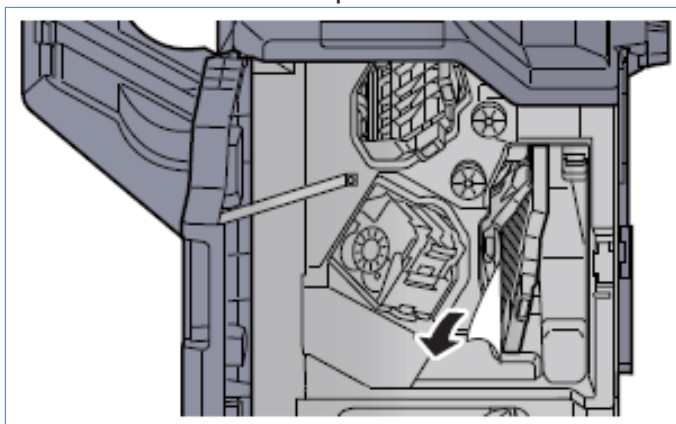
1. פתח את הדלת הקדמית



2. פתח את מכוון המסוע (D7)



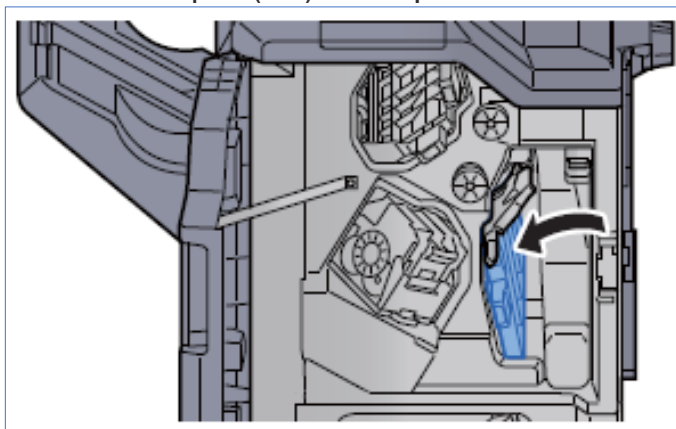
3. הוצא את הנייר שנתקע



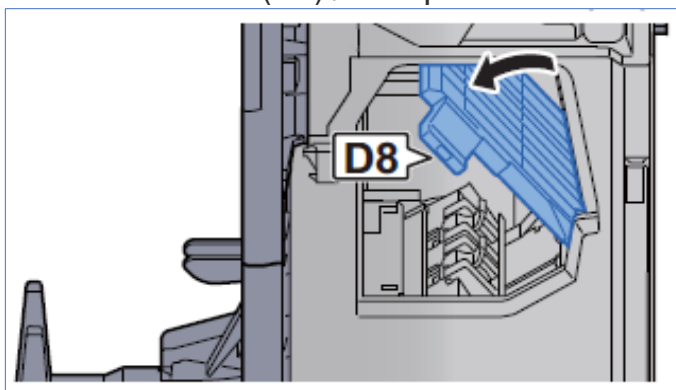
TASKalfa 8003i מכונה משולבת

חילוץ נייר תקוע במכונה

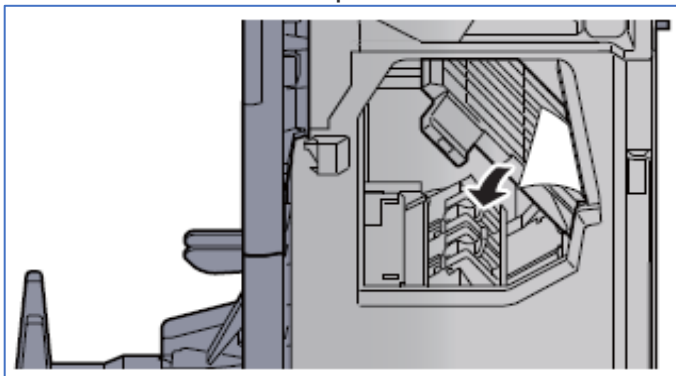
4. החזר את מכוון המסוע (D7) למקומו



5. פתח את מכוון המסוע (D8)



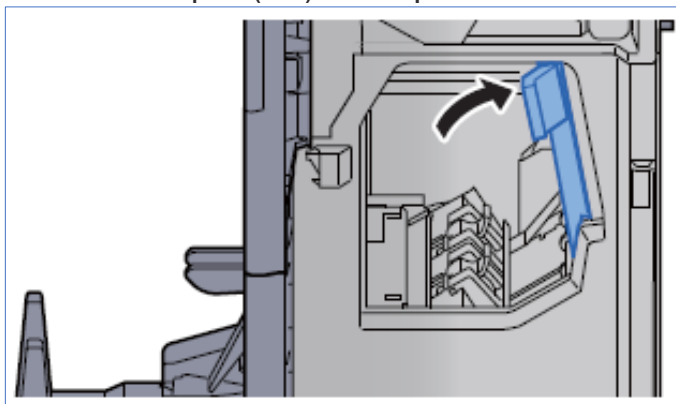
6. הוצא את הנייר שנתקע



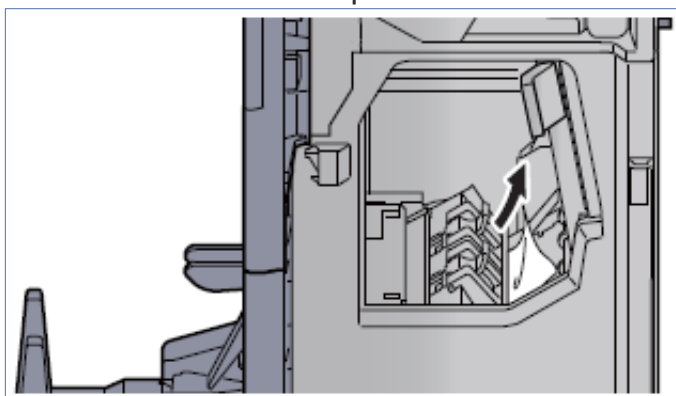
TASKalfa 8003i מכונה משולבת

חילוץ נייר תקוע במכונה

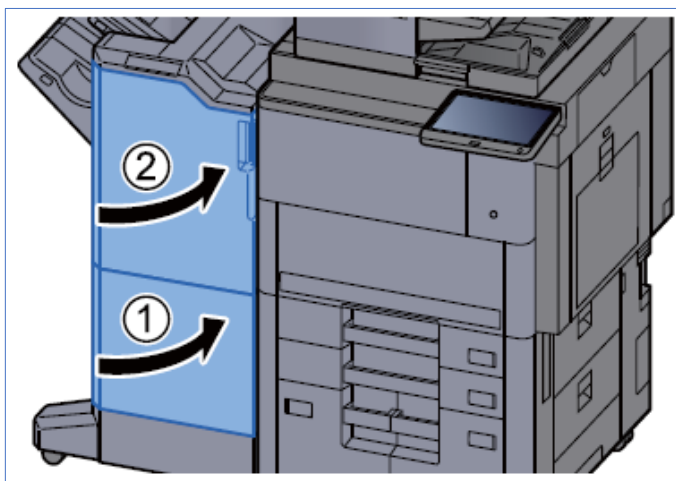
7. החזר את מכוון המסוע (D8) למקומו



8. הוצא את הנייר מתוך יחידת הגימור



9. סגור את הדלת של יחידת הגימור



שלב סיום: בדיקת תקינות

הביטו בצג המכשיר ובדקו שהודעת התקלה "Paper Jam" או "נייר תקוע" נעלמה. שלחו הדפסה וודאו שיוצאת באופן תקין.