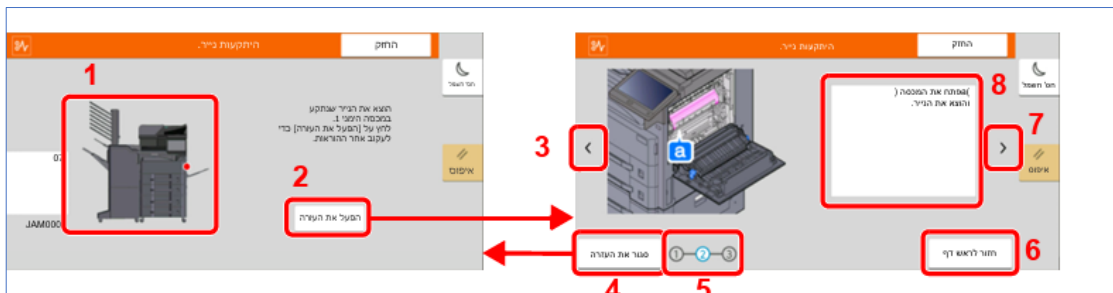
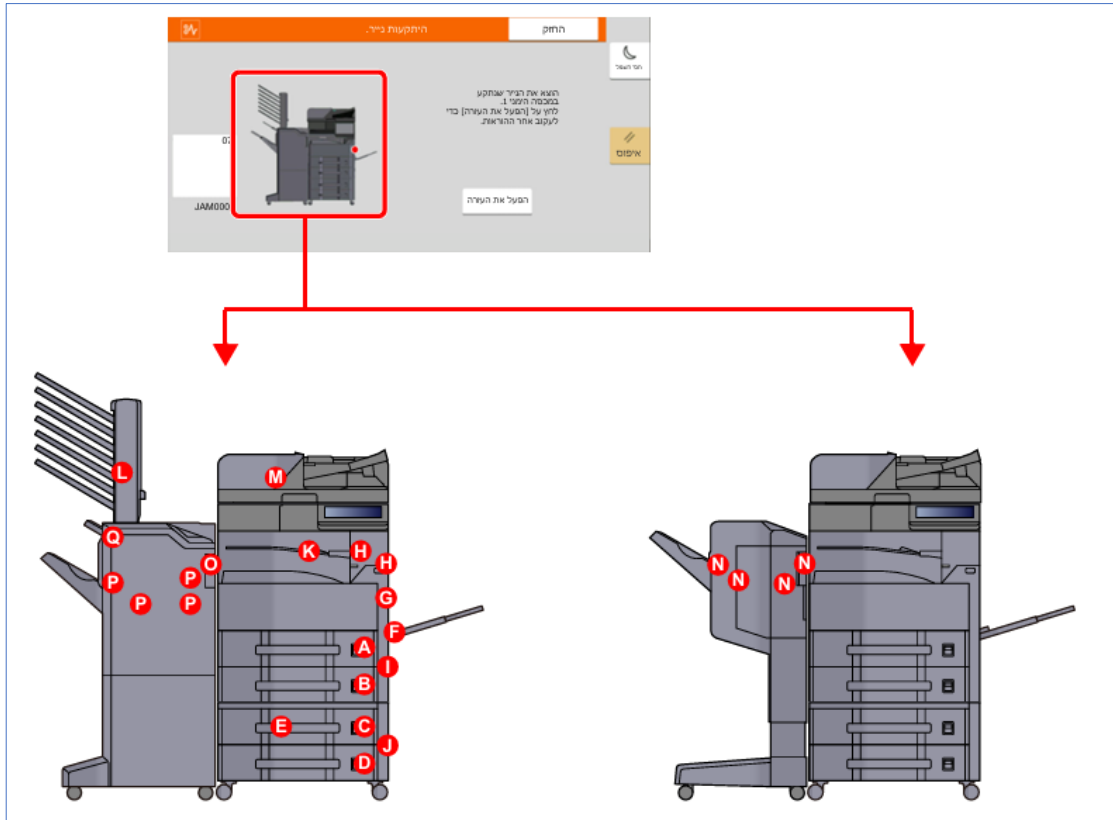


שלב 1: בדיקת הודעה ומיקום היתקעות נייר

אם נייר נתקע, לוח המגע יציג היתקעות נייר והמכשיר יעצר.



- 1 הצגת המיקום של נייר שנתקע.
- 2 הצגת המסך 'עזרה'. מסך העזרה מציג את ההליך לפינוי החסימה.
- 3 חזרה לשלב הקודם.
- 4 סגירת המסך 'עזרה' וחזרה למסך המקורי.
- 5 הצגת השלב שנבחר.
- 6 חזרה לשלב 1.
- 7 מעבר לשלב הבא.
- 8 הצגת הליך ההסרה.

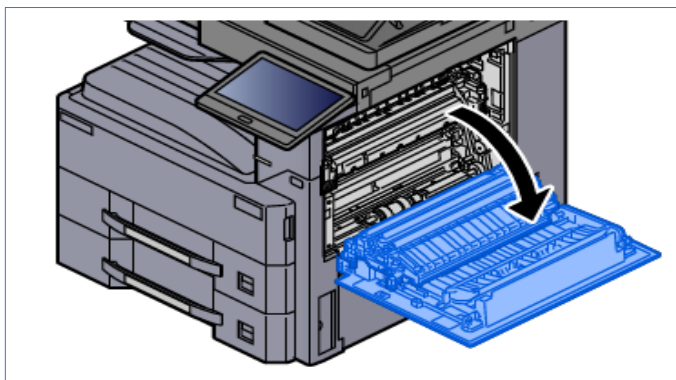


The diagram shows two views of the printer with red letter labels pointing to specific components:

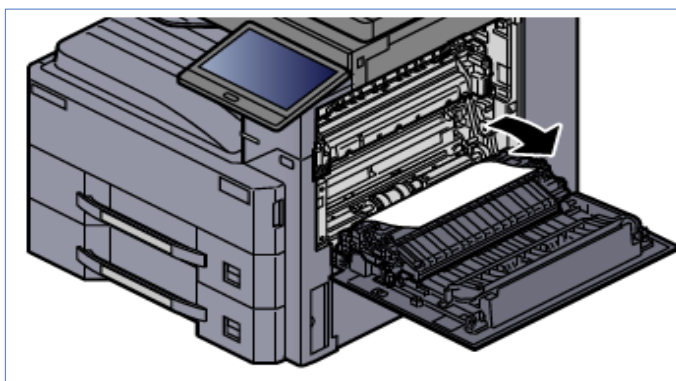
- Left View Labels:** L, M, Q, P, O, K, H, G, F, A, I, B, E, C, D, J.
- Right View Labels:** N, N, N.

שלב 2: חילוץ נייר ממגירה 1

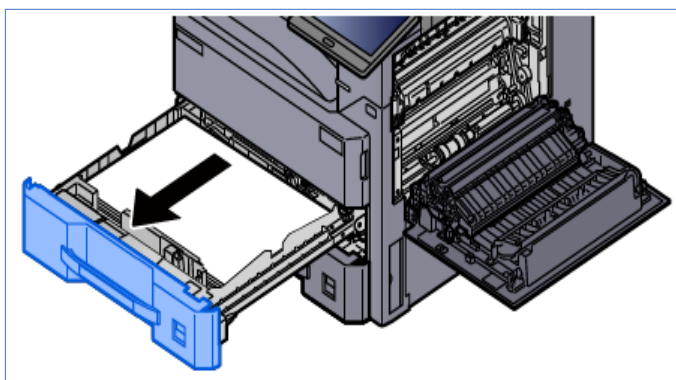
1. פתח את המכסה הימני העליון



2. הוצא את הנייר שנתקע



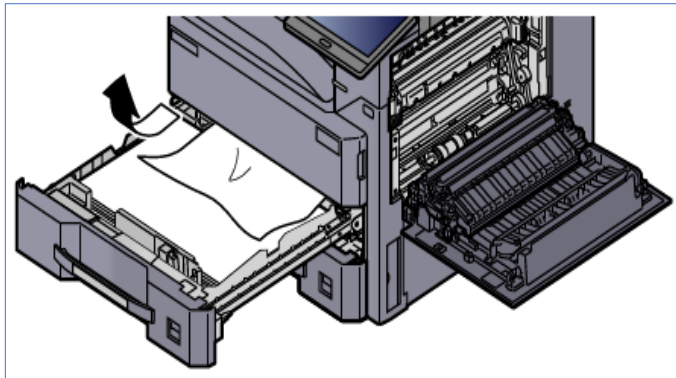
3. משוך את מחסנית 1 אליך, עד שתיעצר



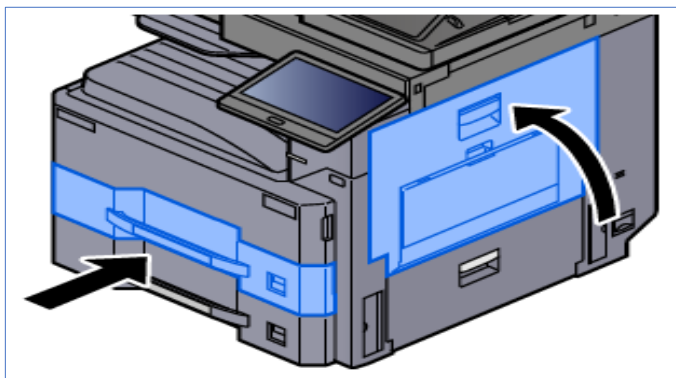
מכונה משולבת TASKalfa MZ4000i

חילוץ נייר תקוע במכונה

4. הוצא את הנייר שנתקע

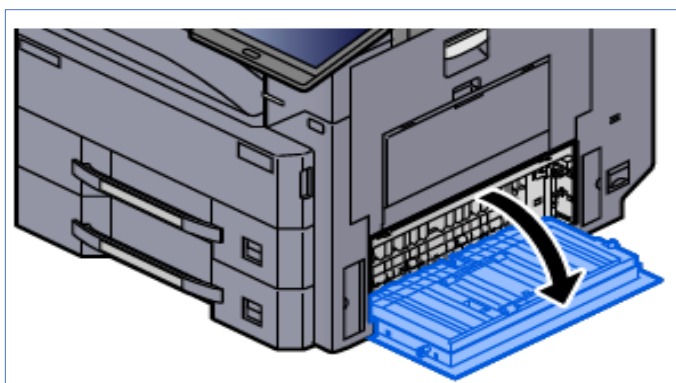


5. דחוף פנימה את המכסה הימני והמחסנית 1



שלב 3: חילוץ נייר ממגירה 2

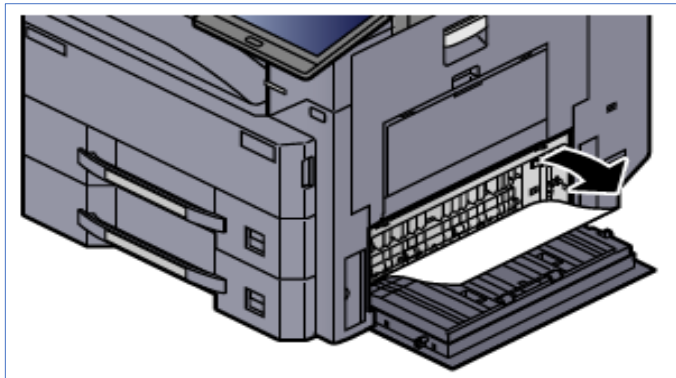
1. פתח את המכסה הימני התחתון



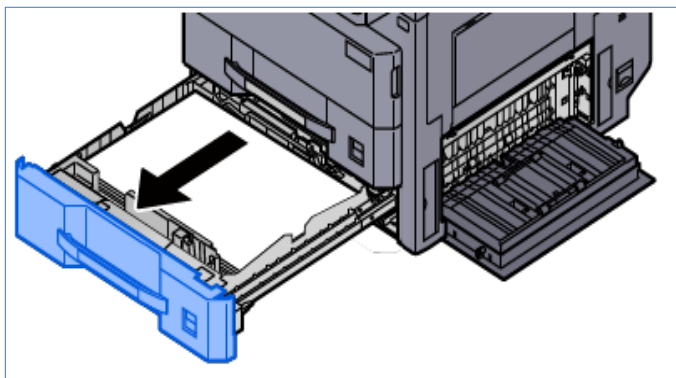
מכונה משולבת TASKalfa MZ4000i

חילוץ נייר תקוע במכונה

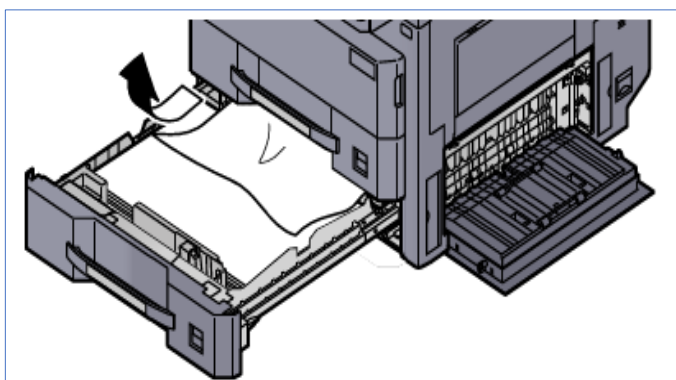
2. הוצא את הנייר שנתקע



3. משוך את מחסנית 2 אליך, עד שתיעצר



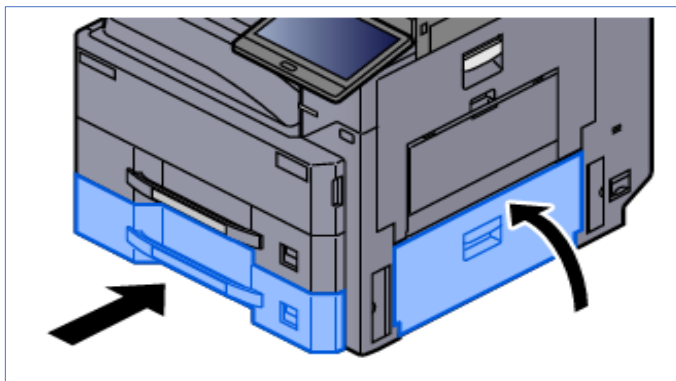
4. הוצא את הנייר שנתקע



מכונה משולבת TASKalfa MZ4000i

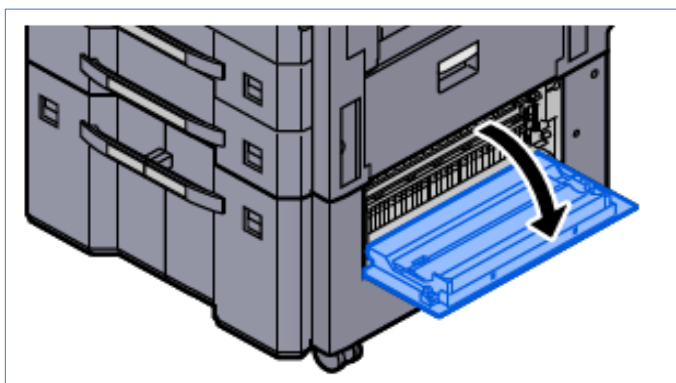
חילוץ נייר תקוע במכונה

5. דחוף פנימה את המכסה הימני והמחסנית 2

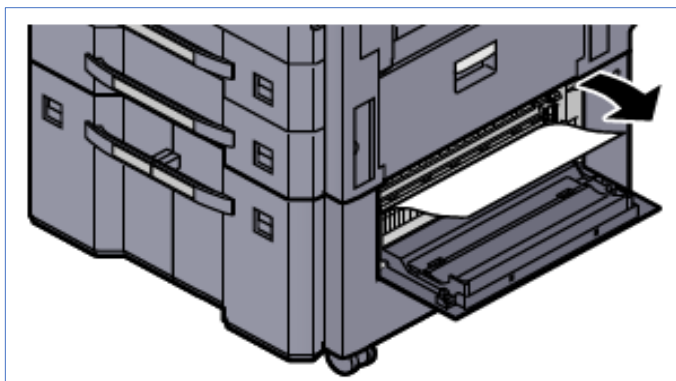


שלב 4: חילוץ נייר ממגירה 3

1. פתח מכסה ימני תחתון שנמצא בגובה זהה למחסנית 3



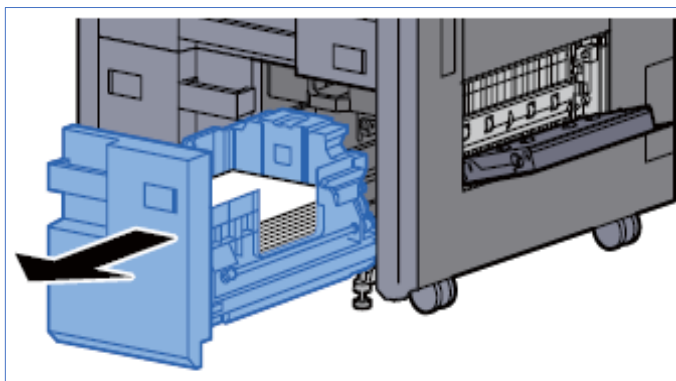
2. הוצא את הנייר שנתקע



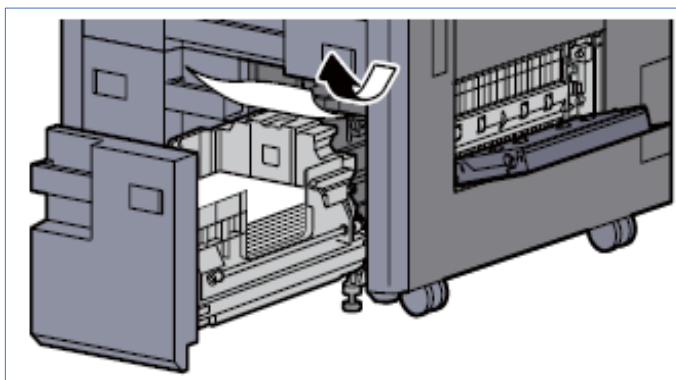
מכונה משולבת TASKalfa MZ4000i

חילוץ נייר תקוע במכונה

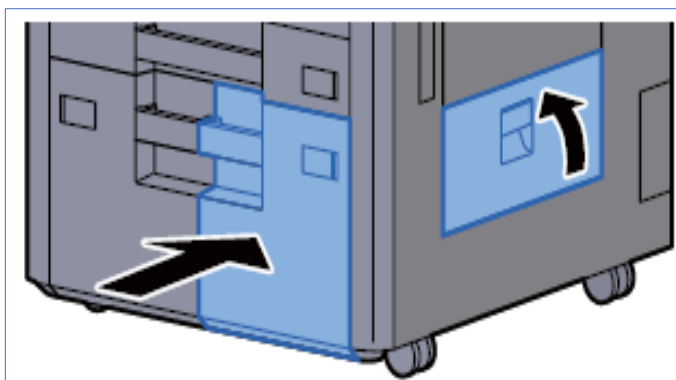
3. משוך את מחסנית 3 אליך, עד שתיעצר



4. הוצא את הנייר שנתקע



5. סגור את הדלת הימנית ומחסנית 3

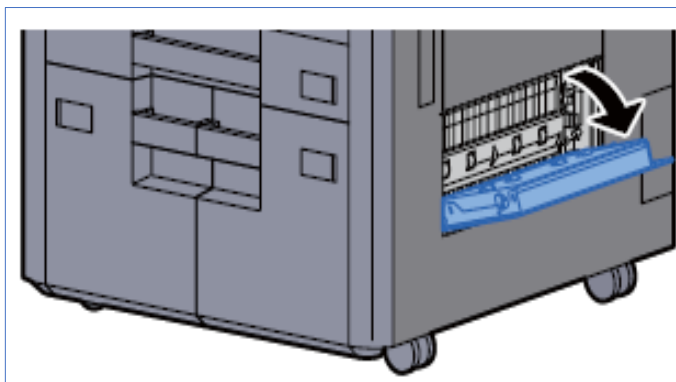


מכונה משולבת TASKalfa MZ4000i

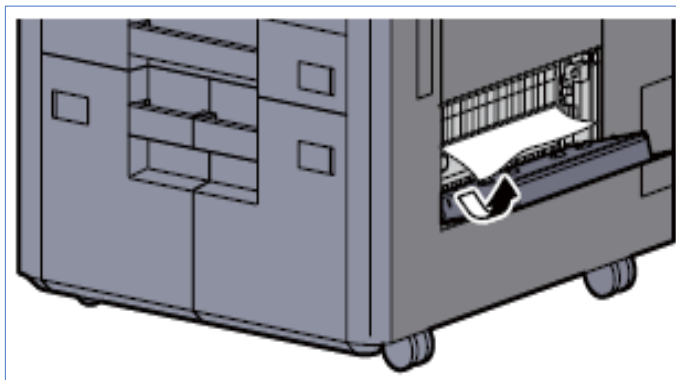
חילוץ נייר תקוע במכונה

שלב 5: חילוץ נייר ממגירה 4

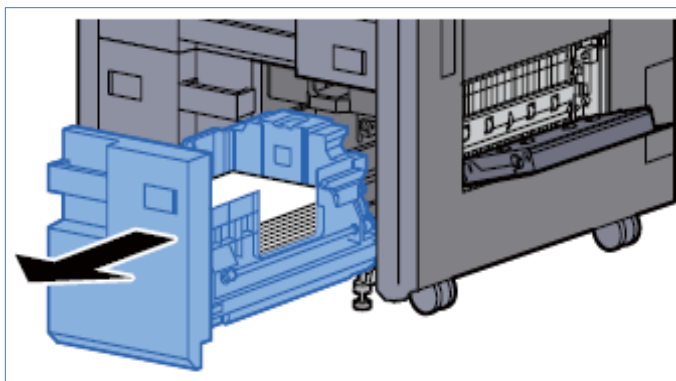
1. פתח מכסה ימני תחתון שנמצא בגובה זהה למחסנית 3



2. הוצא את הנייר שנתקע



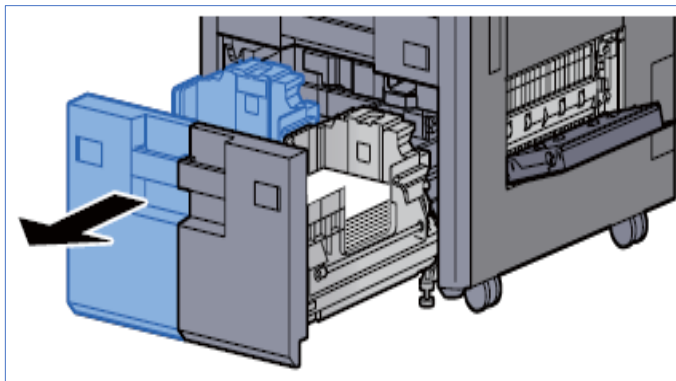
3. משוך את מחסנית 3 עד שתעצר



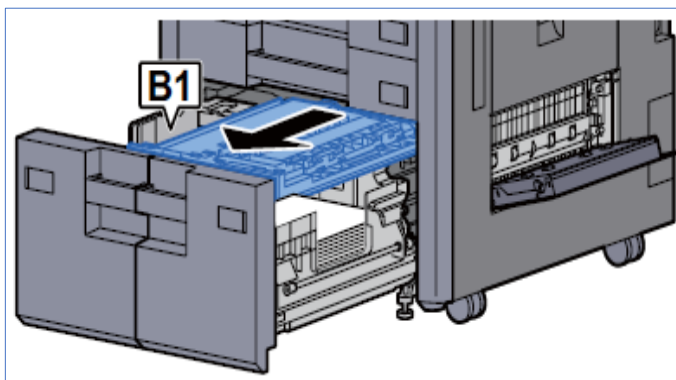
מכונה משולבת TASKalfa MZ4000i

חילוץ נייר תקוע במכונה

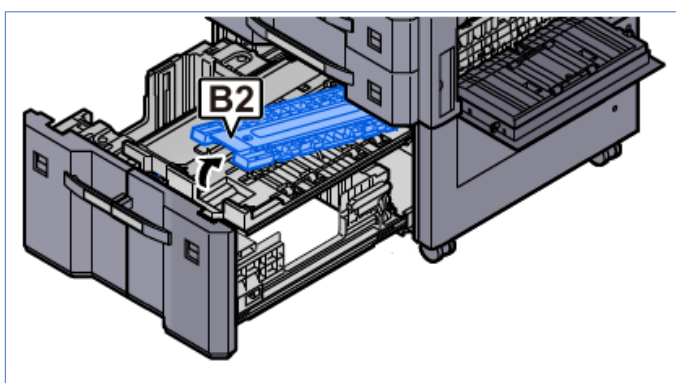
4. משוך את מחסנית 4 עד שתיעצר



5. משוך החוצה את יחידת מעבר נייר (B1)



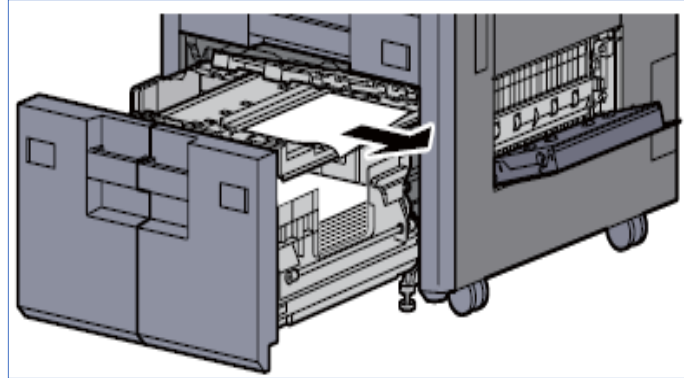
6. הרם את מכסה (B2)



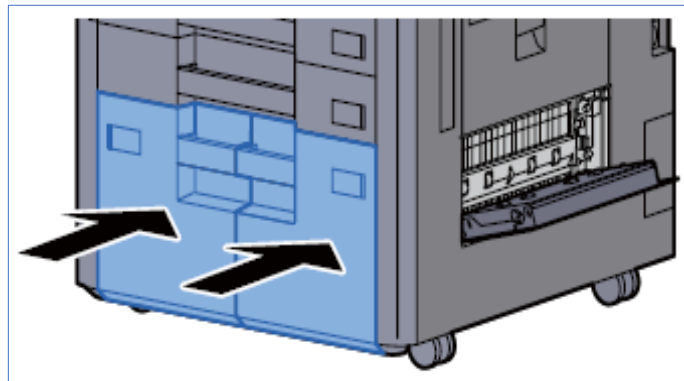
מכונה משולבת TASKalfa MZ4000i

חילוץ נייר תקוע במכונה

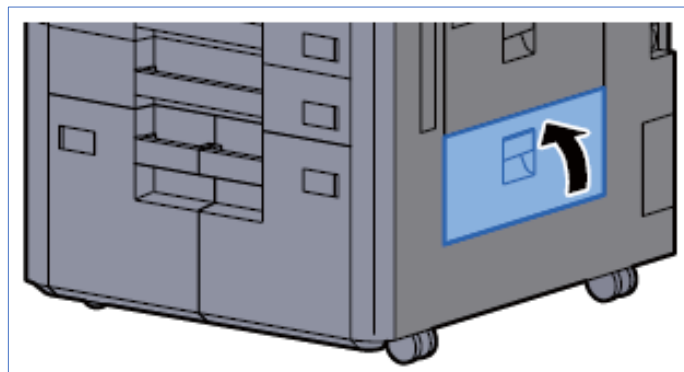
7. הוצא את הנייר התקוע



8. סגור את מחסניות 3 ו 4

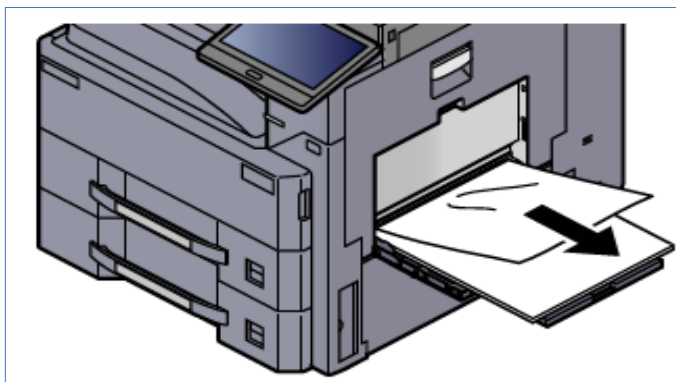


9. סגור את הדלת הצדדית

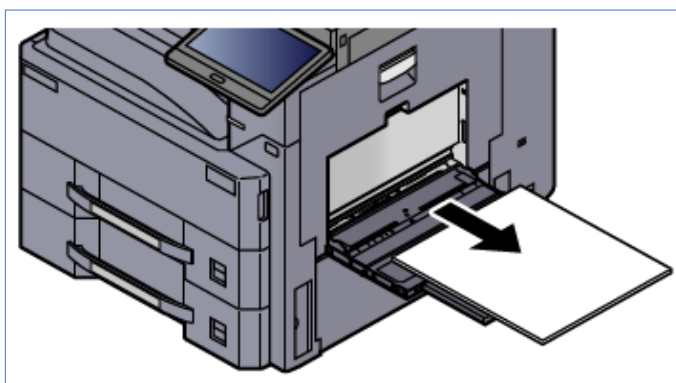


שלב 6: חילוץ נייר מהזנה ידנית

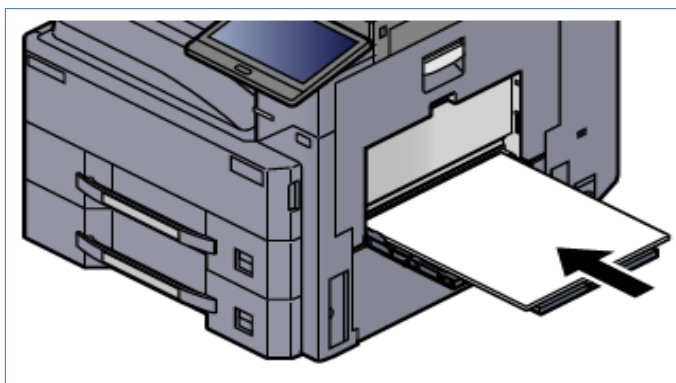
1. הוצא את הנייר שנתקע



2. הוצא את יתר הניירות שעל המגש



3. החזר את הניירות בצורה מסודרת וודא שהדפנות מהודקות לנייר

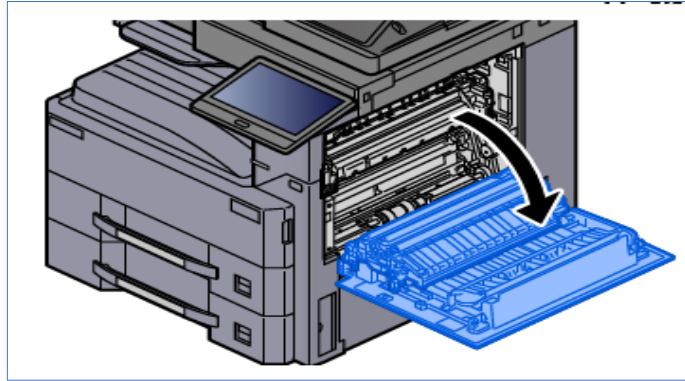


מכונה משולבת TASKalfa MZ4000i

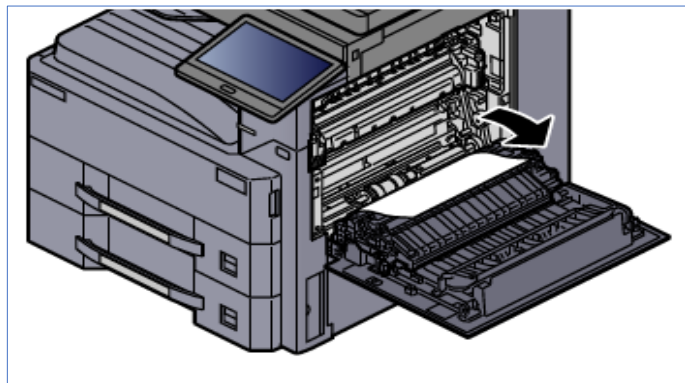
חילוץ נייר תקוע במכונה

שלב 6: חילוץ נייר מפנים המכונה

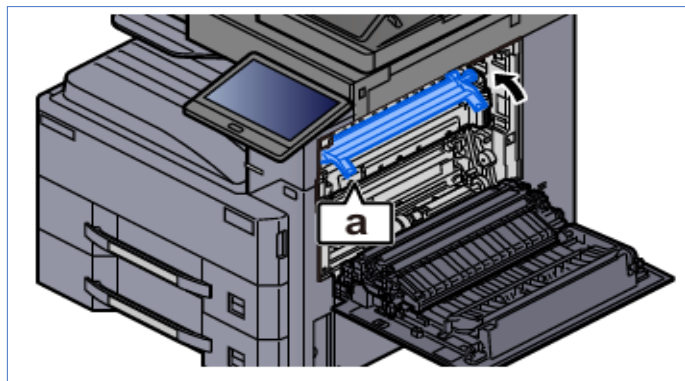
1. פתח את הדלת הימנית הגדולה



2. הוצא את הנייר שנתקע



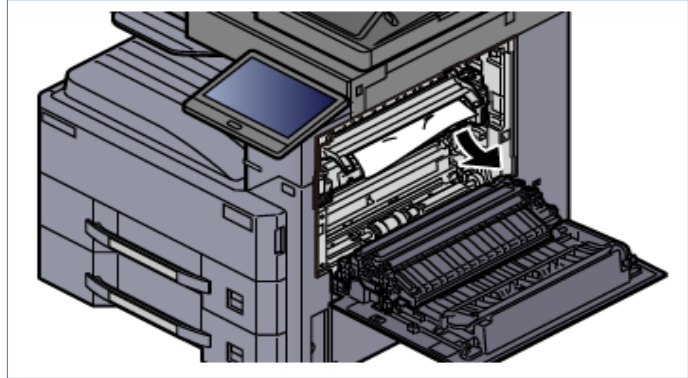
3. פתח את מכסה התנור (a)



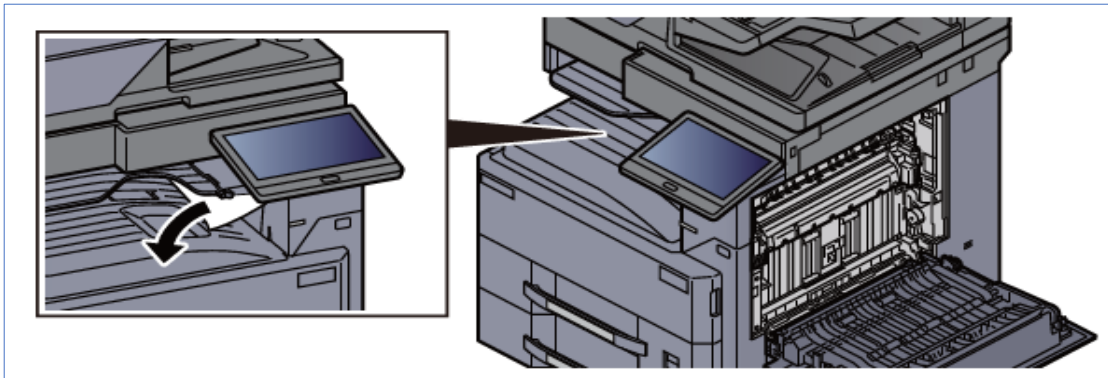
מכונה משולבת TASKalfa MZ4000i

חילוץ נייר תקוע במכונה

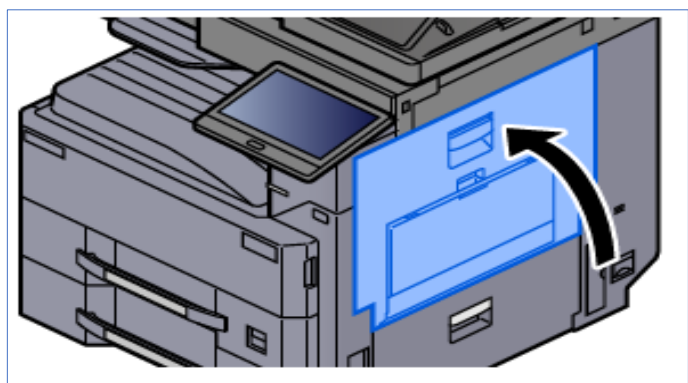
4. חלץ את הנייר שנתקע



5. הסר את הנייר מאזור יציאת הנייר



6. החזר את המכסה למקומו המקורי

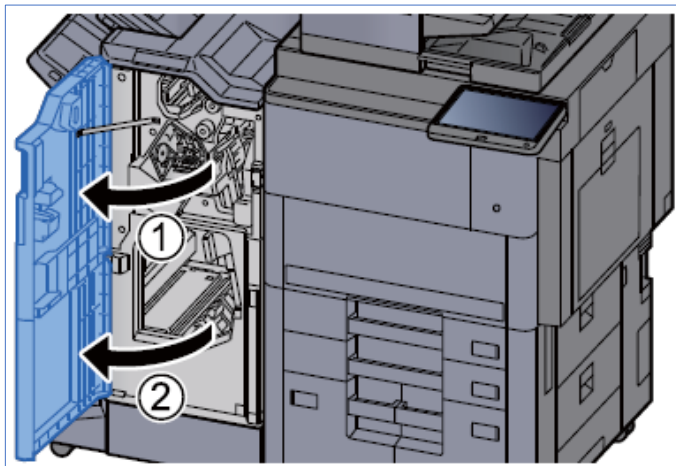


שלב 7: חילוץ נייר מיחידת גימור (פינישר)

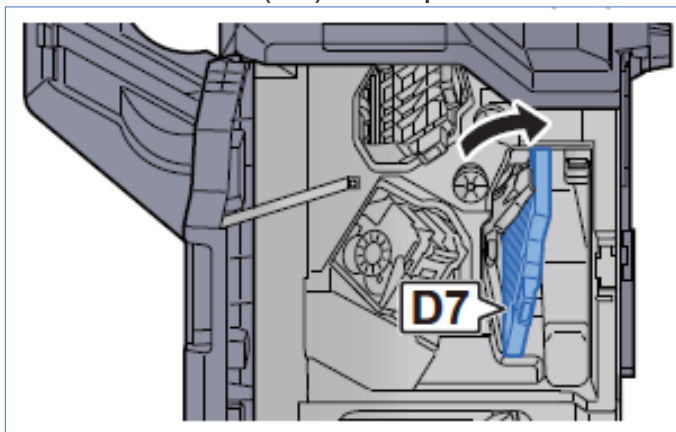
1. פתח את הדלת הקדמית

מכונה משולבת TASKalfa MZ4000i

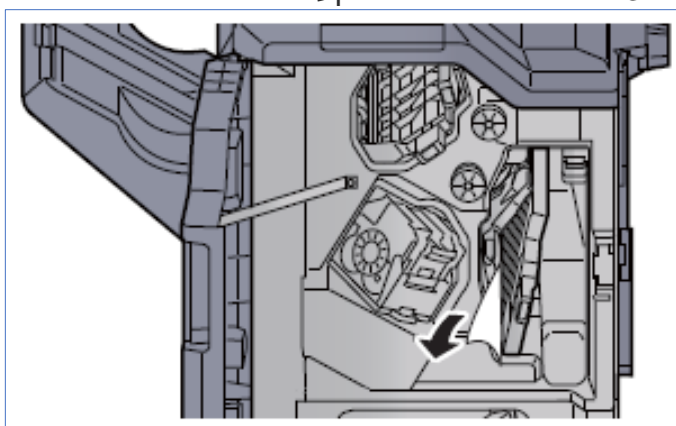
חילוץ נייר תקוע במכונה



2. פתח את מכוון המסוע (D7)



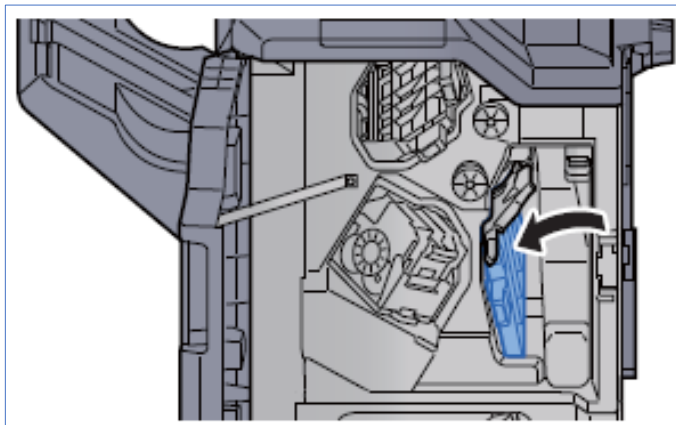
3. הוצא את הנייר שנתקע



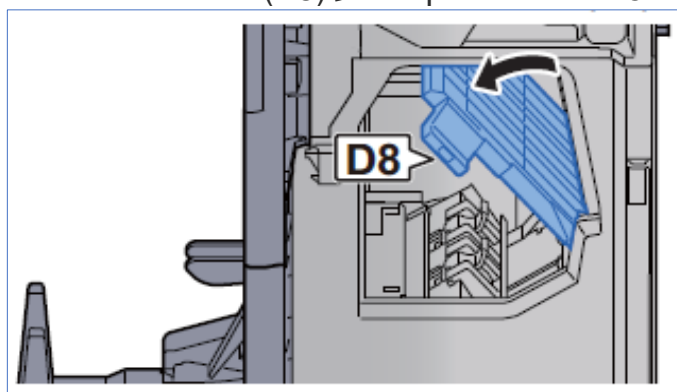
4. החזר את מכוון המסוע (D7) למקומו

מכונה משולבת TASKalfa MZ4000i

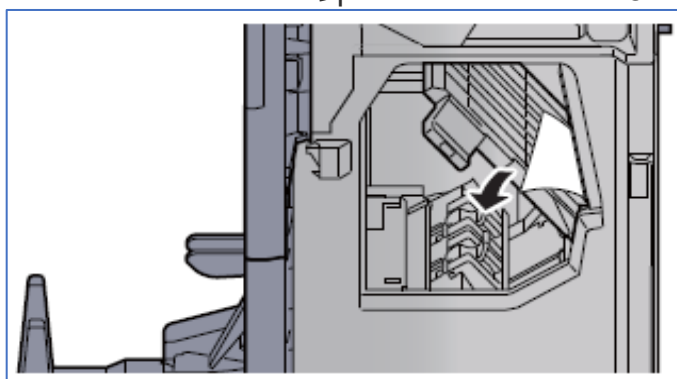
חילוץ נייר תקוע במכונה



5. פתח את מכוון המסוע (D8)



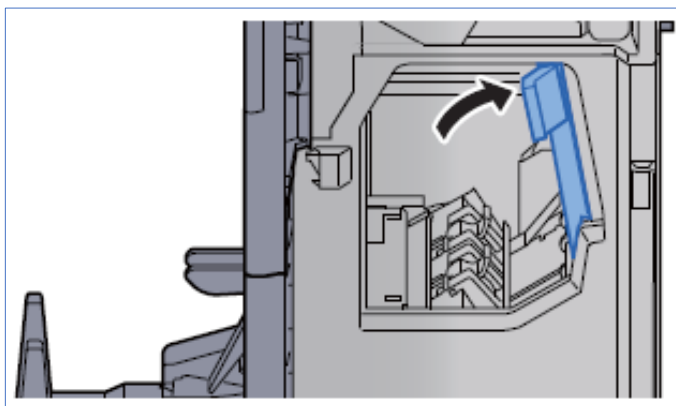
6. הוצא את הנייר שנתקע



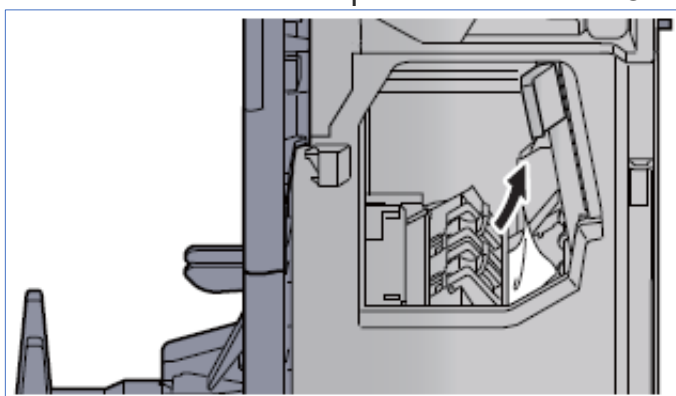
7. החזר את מכוון המסוע (D8) למקומו

מכונה משולבת TASKalfa MZ4000i

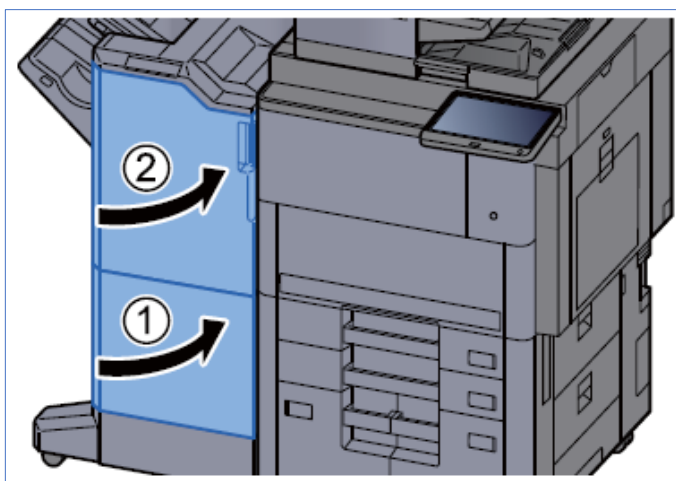
חילוץ נייר תקוע במכונה



8. הוצא את הנייר מתוך יחידת הגימור



9. סגור את הדלת של יחידת הגימור



שלב סיום: בדיקת תקינות

הביטו בצג המכשיר ובדקו שהודעת התקלה "Paper Jam" או "נייר תקוע" נעלמה. שלחו הדפסה וודאו שיוצאת באופן תקין.