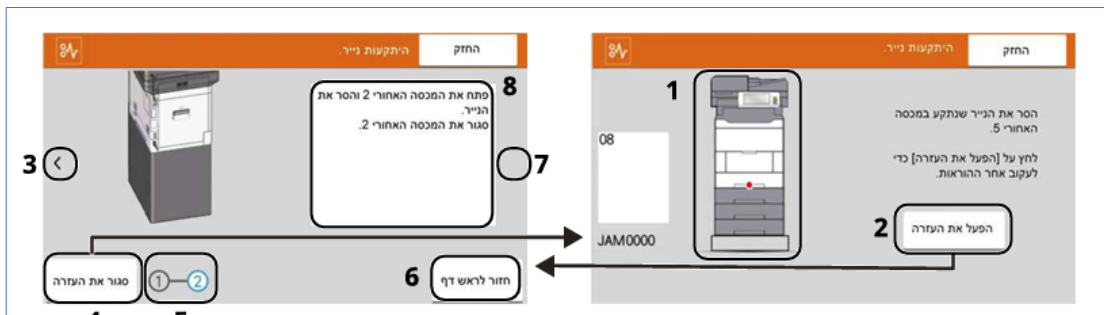


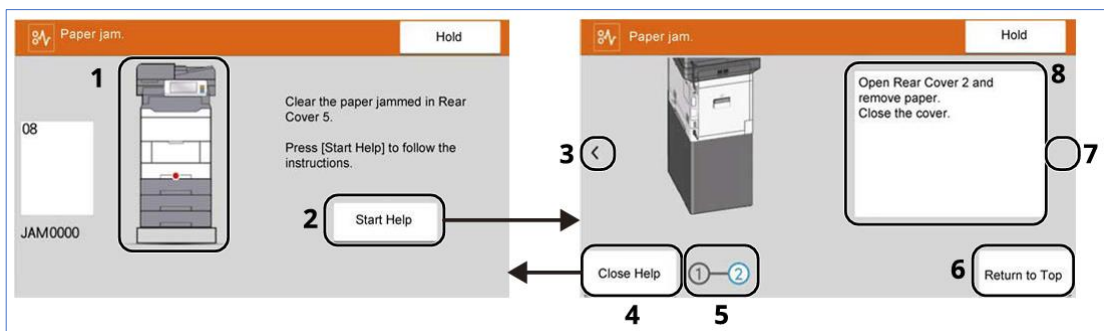
## שלב 1: בדיקת הודעה ומיקום היתקעות נייר

אם נייר נתקע, לוח המגע יציג היתקעות נייר והמכשיר יעצר.



- 1 הצגת מיקום הנייר שנתקע.
- 2 הצגת מסך העזרה. מסך העזרה מציג את ההליך לניקוי ההיתקעות.
- 3 חזר לשלב הקודם.
- 4 סגר את מסך העזרה וחזר למסך המקורי.
- 5 מציג את השלב שנבחר.
- 6 חזר לשלב 1.
- 7 מתקדם לשלב הבא.
- 8 מציג את הליך ההסרה.

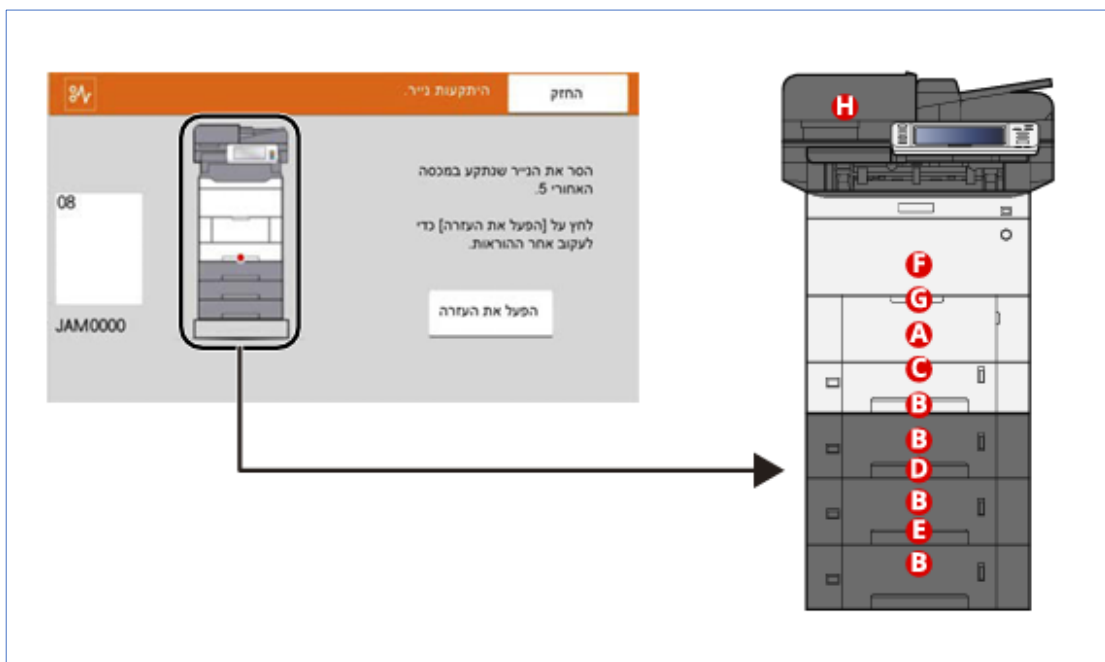
אם מתרחשת היתקעות נייר, מיקום ההיתקעות יוצג בלוח המגע יחד עם הוראות הניקוי.



- 1 Clear the paper jammed in Rear Cover 5.
- 2 Press [Start Help] to follow the instructions.
- 3
- 4 Close Help
- 5
- 6 Return to Top
- 7
- 8 Open Rear Cover 2 and remove paper. Close the cover.

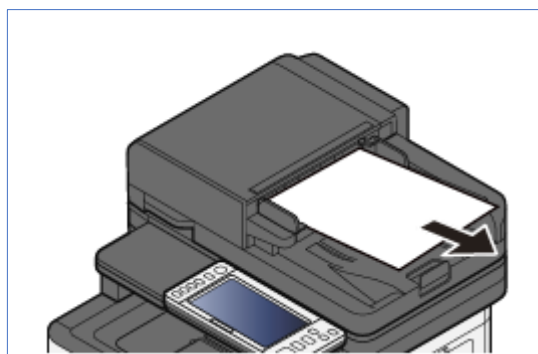
# Kyocera MA3500cifx מכונה משולבת

חילוץ נייר תקוע במעבד המסמכים – ( פידר )



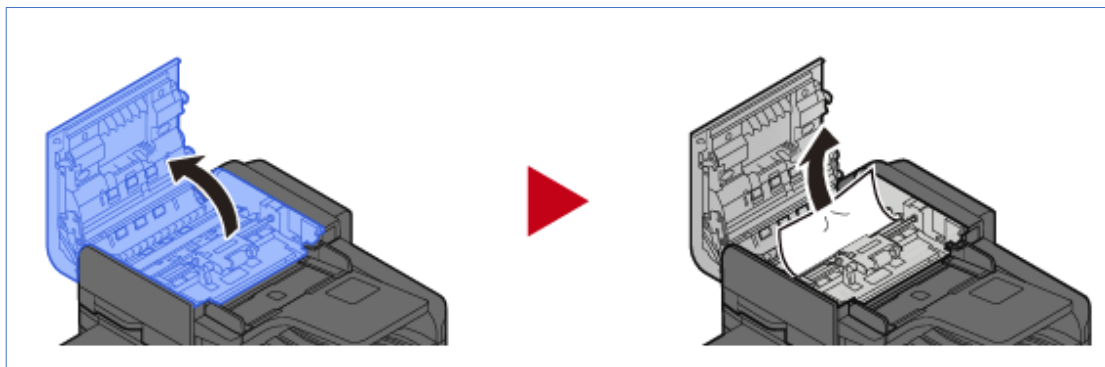
## שלב 2: הוצאת ניירות מיותרים

הוצא את מסמכי המקור ממשטח מסמכי מקור



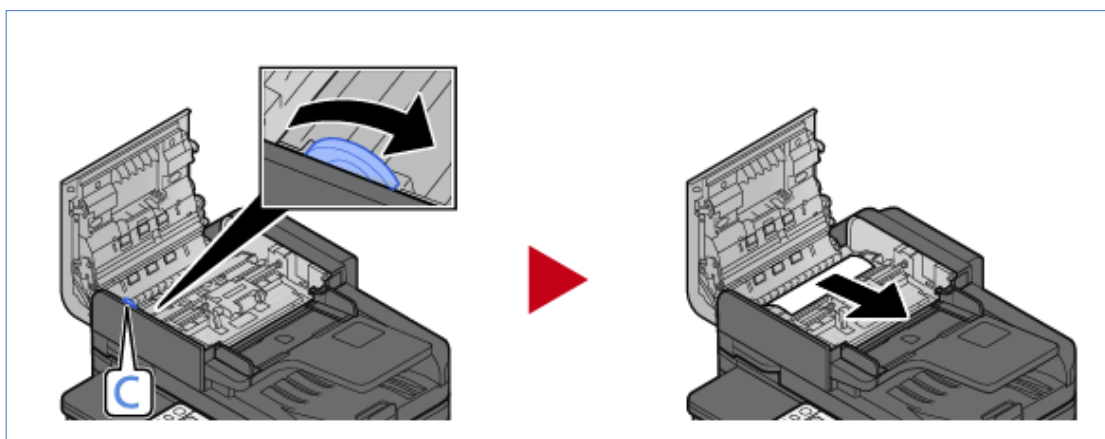
## שלב 3: פתיחת מכסה וחילוץ נייר

פתח את מכסה מעבד המסמכים וחלץ את הנייר התקוע



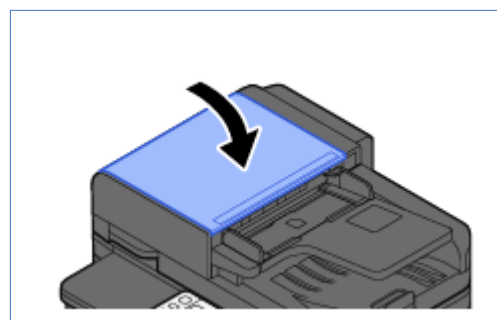
## שלב 4: חילוץ נייר מפנים מעבד המסמכים

סובב את החוגה C כדי לחלץ נייר שכבר התחיל את הסיבוב לכיוון היציאה



## שלב 5: החזרת מכונה לשימוש

סגור את דלת מעבד המסמכים





# מכונה משולבת Kyocera MA3500cfx

חילוץ נייר תקוע במעבד המסמכים – (פידר)

---

## שלב סיום: בדיקת תקינות

הביטו בצג המכשיר ובדקו שהודעת התקלה "Paper Jam" או "נייר תקוע" נעלמה.  
בצעו צילום ובדקו שהכל תקין.