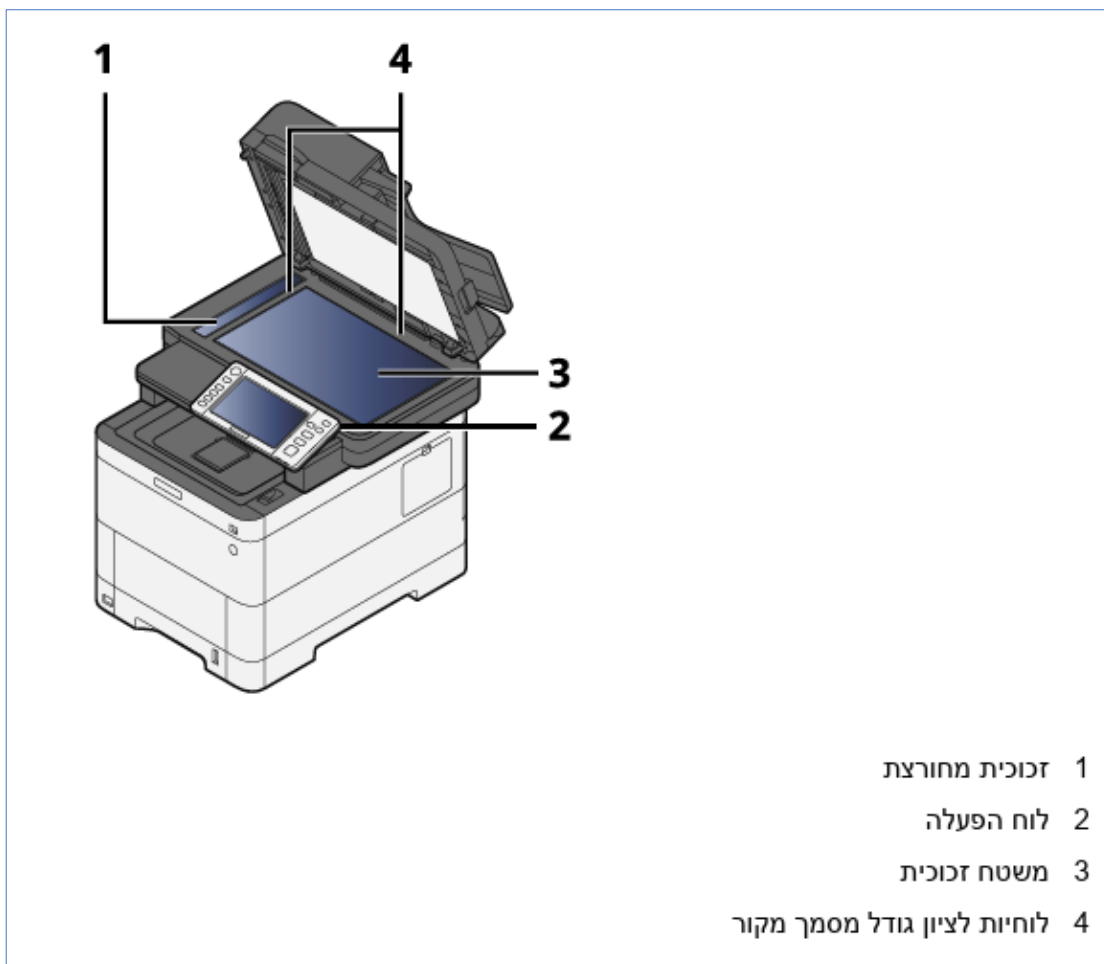


שלב 1: זיהוי הבעיה

וודאו כי הבעיה רק בצילום / סריקה מהפידר ולא בהדפסה מהמחשב

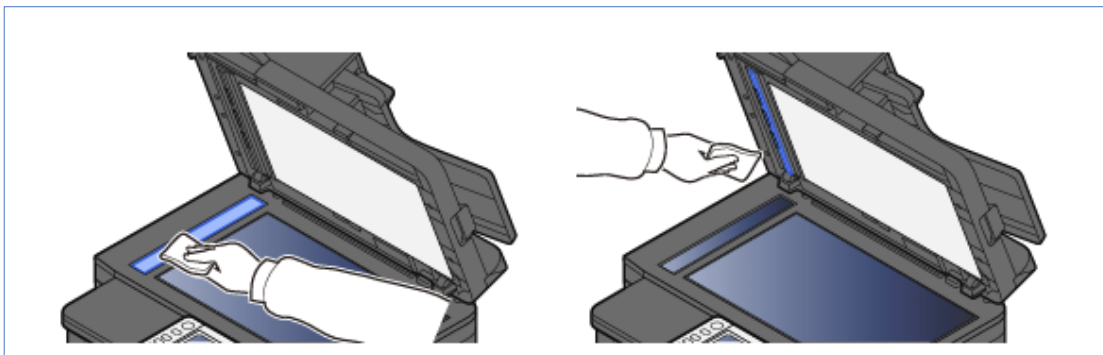
שלב 2: הרמת הפידר

הרימו את החלק העליון של המכשיר (פידר) עד שמגש הזכוכית נראה במלואו.



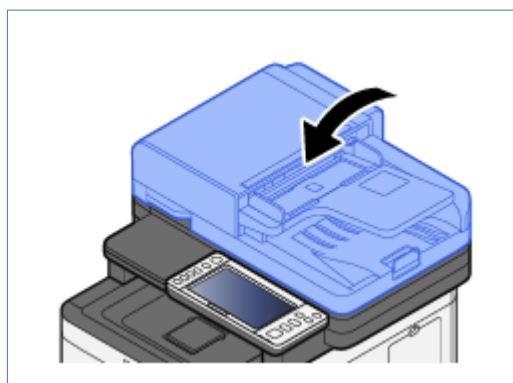
שלב 3: ניקוי זכוכית מחורצת

נגבו היטב בעזרת מטלית לחה את החלק השמאלי של הזכוכית.
לאחר מכן נגבו בעזרת מטלית יבשה את יתרת מגש הזכוכית.



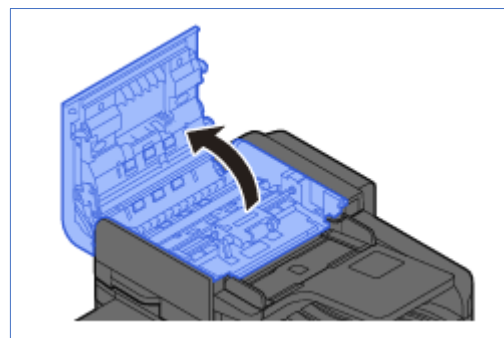
שלב 4: סגירת פידר

החזירו את החלק העליון של המכשיר (פידר) למקומו.



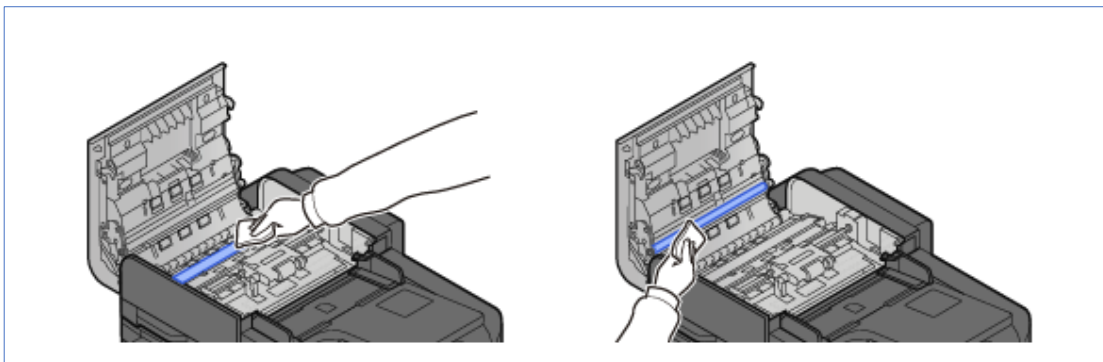
שלב 5: פתיחת דלת פידר

משכו את הדלת של הפידר כלפי מעלה



שלב 6: ניקוי זכוכית מחורצת של הדופלקס

נגבו היטב בעזרת מטלית לחה את הזכוכית המחורצת.
לאחר מכן נגבו שוב את הזכוכית בעזרת מטלית יבשה.



שלב סיום: סגירת מכסה

סגרו כלפי מטה את הדלת של הפידר

