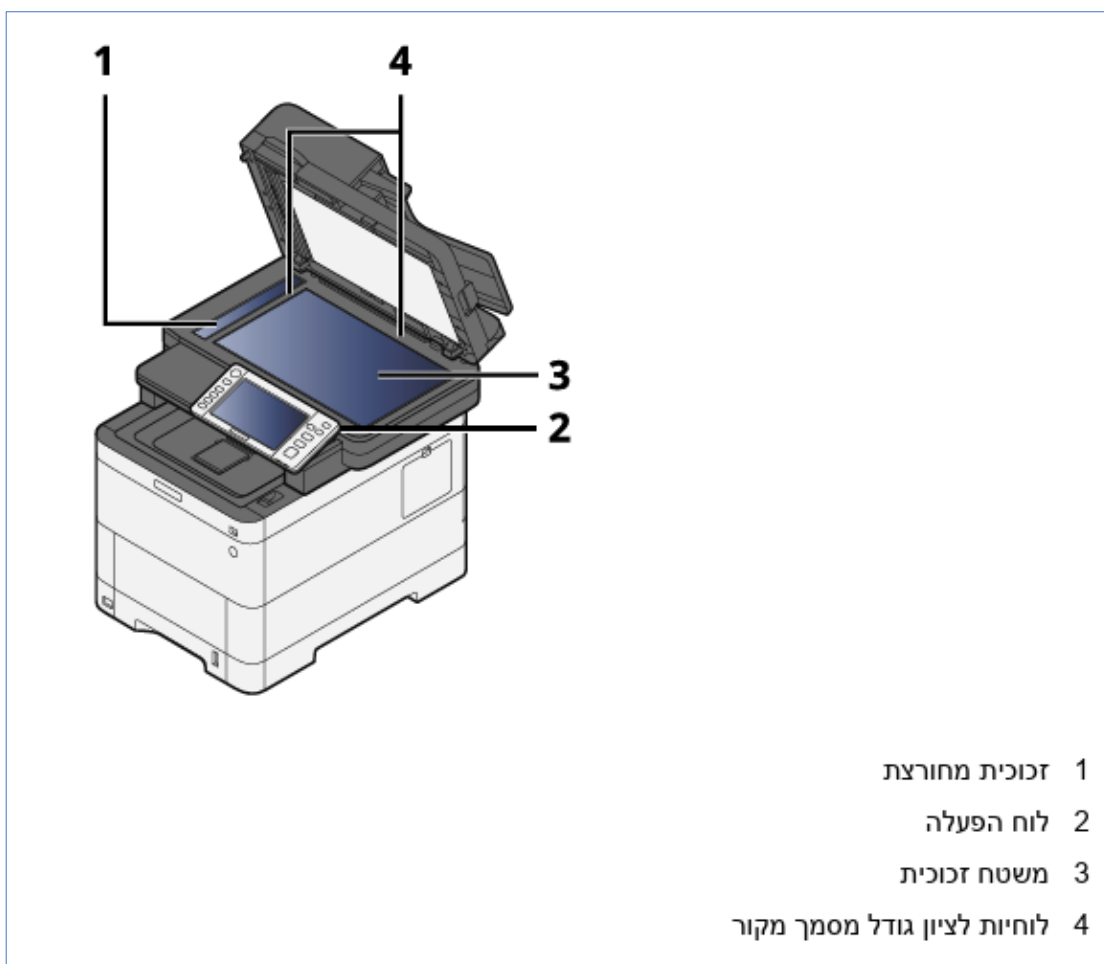


שלב 1: זיהוי הבעיה

וודאו כי הבעיה רק בצילום / סריקה מהפידר ולא בהדפסה מהמחשב

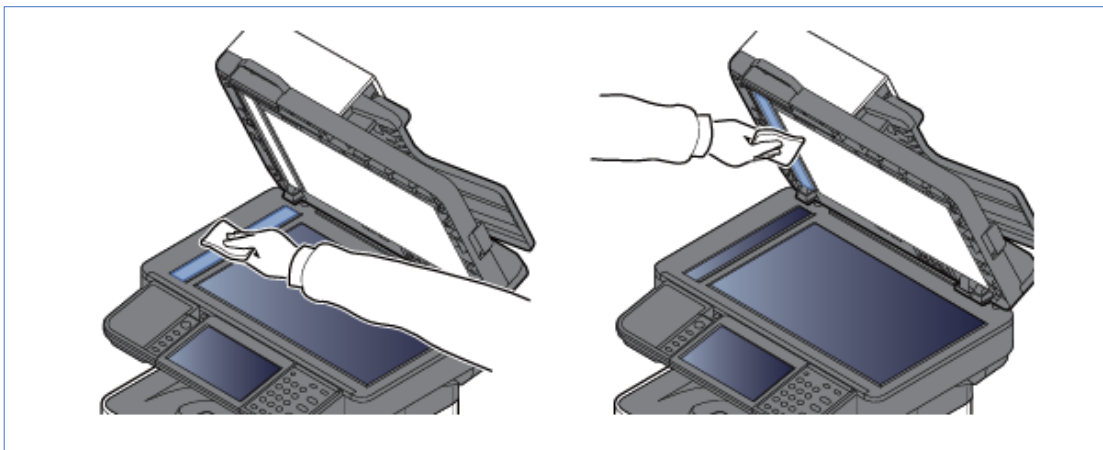
שלב 2: הרמת הפידר

הרימו את החלק העליון של המכשיר (פידר) עד שמגש הזכוכית נראה במלואו.



שלב 3: ניקוי זכוכית מחורצת

נגבו היטב בעזרת מטלית לחה את החלק השמאלי של הזכוכית.
לאחר מכן נגבו בעזרת מטלית יבשה את יתרת מגש הזכוכית.



שלב 4: סגירת פידר

החזירו את החלק העליון של המכשיר (פידר) למקומו.

